

# ***Dynacube***

3506



Voir ensemble en pages



- **Notice d'utilisation et d'entretien**
- **User Guide**
- **Bedienungs- und Wartungsanleitung**
- **Istruzioni d'uso e manutenzione**
- **Instrucciones de utilización y mantenimiento**



3486  
3497

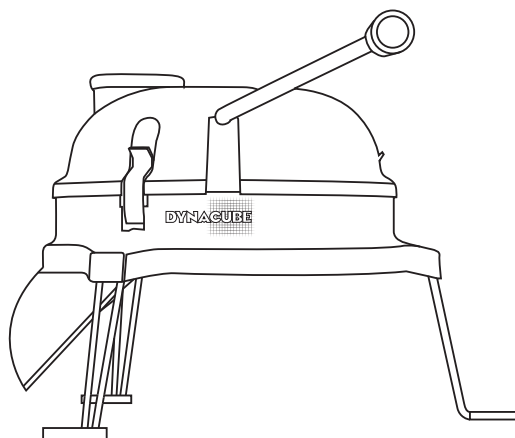
3528



# **Dynamic**

3508

- Notice d'utilisation et d'entretien **Dynacube**
- User Guide for **Dynacube**
- Bedienungs- und Wartungsanleitung **Dynacube**
- Istruzioni d'uso e manutenzione del **Dynacube**
- Instrucciones de utilización y mantenimiento **Dynacube**



**Description / Description /  
Beschreibung / Descrizione /  
Descripción :**

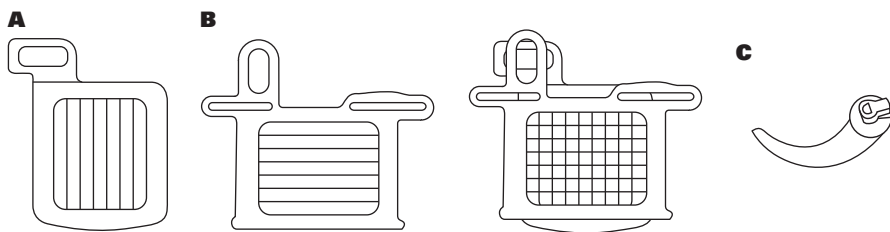
**Dimensions / Dimensions / Maße /  
Dimensioni / Dimensiones :**

- Diamètre / Diameter / Durchmesser /  
Diámetro / Diámetro : 400 mm
- Hauteur / Height / Höhe / Altezza /  
Altura : 330 mm
- Poids / Weight / Gewicht / Peso /  
Peso : 3,1 kg / 7 lbs

**Encombrement / Counter Space / Maßgesamt / Ingombro / Volumen :**

- Plié / Folded / Zusammengeklappt / Chiuso / Plegado: 380 (15") x 430 (17") x 215 (9")
- Déplié (sous la goulotte d'évacuation) / Unfolded / Aufgeklappt / Aperto, senza scivolo / Abierto :  
440 (18") x 480 (19") x 330 (13")

**Les outils / Cutting tools / Zubehör / Gli accessori / Los accesorios de corte :**



**A :** Grille inférieure / Lower grid / Gitter unten / Griglia inferiore / Rejilla inferior

**B :** Grille supérieure / Upper grid / Gitter oben / Griglia superiore / Rejilla superior

**C :** Lame couteau pour une découpe en forme de cubes (macédoine) / Add the cutter blade for a perfect cube / Messer um Würfel zu schneiden / + Coltello a lama per un taglio a forma di cubetto (macedonia) / + Aspa (cuchilla) para cortar a dados

- Montage des 2 grilles pour une découpe en forme de bâtonnets (frites).
- Setting both grids allows for a perfect cut in a form of a "Julienne" (ie fries)
- So werden die Gitter montiert damit Sie 8,5 x 8,5 mm Sticks schneiden können (Pommes)
- Montaggio delle due griglie per tagliare a forma di bastoncino (patatina frita).
- Montaje de las dos rejillas para cortar palitos 8,5x8,5 mm

**Utilisation / Utilización :**

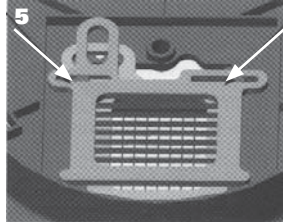
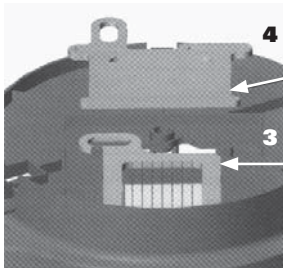
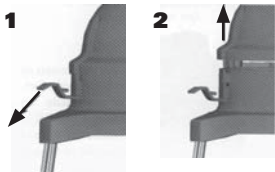
Prendre l'appareil, déplier ses 3 pieds.

Le système de pied se compose de 3 ventouses permettant une installation temporaire. Par contre, le plan de travail devra être exempt de rugosité afin de conserver une bonne efficacité.

Pour retirer l'installation, une légère traction sur les tétons en bordure de chaque ventouse suffira pour les décrocher.

**Procéder ensuite à la mise en place des outils de coupe.**

- 1- Tirer sur les 3 taquets
- 2- Retirer la partie supérieure
- 3- Positionner la grille inférieure dans son logement
- 4- Mettre la grille supérieure sur la grille inférieure
- 5- Attention de bien positionner la grille supérieure



Remettre la partie supérieure sur l'appareil et donner un tour de manivelle pour permettre la mise en place des grilles, puis refermer les 3 taquets en appuyant au milieu de ceux-ci (les taquets ne doivent pas être mis en force)

Pour découper les aliments en forme de cubes (macédoine), **mettre la manivelle en position basse et installer la lame de couteau sur son axe jusqu'à ce qu'elle se bloque.** (bille de maintien dans le logement de l'axe.

**Amener un plat sous l'appareil pour récupérer les aliments coupés.**

Vous pouvez couper les légumes, les fruits, les fromages, les condiments, etc. Pour de grosses quantités, vous pouvez rajouter, sous l'appareil, une goulotte guidant les aliments vers un récipient de grand volume.

Il est possible d'obtenir des découpes en forme de bâtonnets (fri-tes) de la longueur

du légume en supprimant la lame de coupe située sous l'appareil.

De même, en supprimant la lame de coupe et la grille inférieure vous obtiendrez des tranches de la longueur du légume.

**Operating:**

Take unit, unfold all (3) legs.

The system of foot consists of three suction cups allowing a temporary installation. Working surface must be clean and smooth for full effectiveness of the suction cups.

**Proceed with the installation of the cutting tools.**

- 1- Pull on the (3) latches
- 2- And remove the tops
- 3- Position the lower grid in the housing
- 4- Install the upper grid on the lower grid
- 5- Make sure the upper grid is properly installed

Install top part of unit and lock it in place with all (3) latches, turn the handle to allow the grids to fall into place. Then close the latches (Do not apply excessive pressure when closing the latches).

To cut food in a cube shape place handle in down ward position, install the cutter blade on the axle (pin) until it is locked. Turn the crank to position the axle (pin) in the right direction.

**Position an empty container underneath the unit to receive the cut produce.**

*You may cut vegetable, fruits, etc...*

*For bigger quantities, you may add a stainless steel chute underneath the unit, which will guide the food into a large container.*

*It is also possible to cut food in stick forms (juliennes) by removing the cutter blade located underneath the unit.*

*Also by removing the upper grid you may obtain slices.*

#### **Inbetriebnahme :**

*Die drei FüÙe des Gerätes aufklappen.*

*Das Befestigungssystem besteht aus 3 SaugfüÙen für den gelegentlichen Einsatz. Damit können Sie das Gerät vorübergehend und für leichte Arbeiten benutzen. Sie entfernen die SaugfüÙe von der Arbeitsfläche indem Sie leicht an der Lasche des Fußes ziehen. Die Arbeitsfläche sollte immer glatt und sauber sein, damit die SaugfüÙe ihre Wirksamkeit behalten.*

#### **Einsetzen der Schneidwerkzeuge**

- 1- Öffnen Sie die Verschlüsse
- 2- Nehmen Sie das Oberteil einfach ab
- 3- Legen Sie das untere Gitter in die Führung ein.
- 4- Legen Sie das obere Gitter auf das untere
- 5- Achten Sie bitte darauf, dass Sie das obere Gitter richtig einsetzen

*Das Oberteil dann auf das Unterteil setzen. Drehen Sie nun leicht an der Kurbel bis*

*das Lager in die Schneidgitter einrastet. Schließen Sie nun die 3 Laschen (nicht mit Gewalt schließen).*

*Möchten Sie Lebensmittel würfeln, setzen Sie das Messer auf die Welle.*

*Wir empfehlen, die Kurbel nach unten zu drehen um das Aufsetzen des Messers zu erleichtern.*

#### **Stellen sie eine Schüssel unter das Gerät um die geschnit-tnen lebensmittel aufzufangen.**

*Sie können Gemüse, Früchte, Käse, Gewürze usw. schneiden oder würfeln.*

*Wenn Sie mehr Lebensmittel zu schneiden haben können Sie zusätzlich die Rutsche unter das gerät stellen.*

*Sie können Sticks schneiden (pomme) indem sie das Messer vom Gerät entfernen. um Scheiben zu erhalten entfernen Sie einfach das untere Gitter.*

#### **Utilizzo :**

*Prendere l'apparecchio e aprire i tre piedi.*

*Il fissaggio al tavolo é assicurato da 3 ventose. Il piano di lavoro deve quindi essere liscio per permettere una buona tenuta delle ventose.*

*A lavoro finito, è sufficiente sbloccare le ventose tramite una leggera trazione sul bordo delle stesse.*

#### **Procedere poi al posizionamento degli accessori di taglio.**

- 1- Fare leva sui 3 ganci del

*sistema di bloccaggio*

*2- Poi alzare la parte superiore*

*3- Posizionare la griglia inferiore nel suo alloggiamento.*

*4- Mettere la griglia superiore sulla griglia inferiore.*

*5- Fare attenzione a posizionare correttamente la griglia superiore.*

*Rimettere la parte superiore sull'apparecchio girando la manovella per permettere l'aggancio delle griglie, poi chiudere i 3 ganci del sistema di bloccaggio premendo al centro degli stessi senza forzarli.*

*Per tagliare gli alimenti a forma di cubetti (macedonia), mettere la manovella rivolta verso il basso e installare la lama del coltello sul suo perno finche si aggancia (la sfera del coltello deve entrare nella sede sull'albero).*

*La vite posta sulla lama del coltello é una vite di regolazione e non di montaggio o smontaggio.*

#### **Prevedere un piatto o altro contenitore per raccogliere gli alimenti tagliati.**

*Potete tagliare la verdura, la frutta, i formaggi, ecc.*

*Per grosse quantità, potete aggiungere sotto l'apparecchio uno scivolo che guida gli alimenti verso un recipiente idoneo.*

#### **Utilización :**

*Desplegar los tras pies del aparato.*



*El sistema de los pies se compone de 3 ventosas que permite una instalación temporal. Para una adherencia satisfactoria, la superficie debe de ser lisa y sin rugosidad. Para despegar las ventosas, tirar ligeramente de las pequeñas prominencias de las ventosas. Se despegarán sin dificultad alguna.*

*Igualmente, al quitar el aspa y la rejilla inferior, se pueden realizar rodajas.*

---

#### **Luego colocar las cuchillas.**

- 1- Desabrochar los cierres de la carcasa
- 2- Y quitar la carcasa superior
- 3- Colocar la rejilla inferior en su sitio
- 4- Colocar la rejilla superior encima de la inferior
- 5- Es importante posicionar bien la rejilla superior

*Volver a colocar la parte superior sobre el aparato, y accionar la manivela para que las rejillas se coloquen en su sitio. Luego cerrar las 3 palancas (cerrar sin hacer demasiada fuerza en las palancas).*

*Para cortar a dados colocar la manivela en posición baja. Luego colocar el cuchillo aspa en el eje hasta que encaje (hay una bola de aguante dentro del eje).*

#### **Colocar un recipiente debajo del aparato, para recuperar los alimentos cortados.**

*Se pueden cortar hortalizas, verduras, quesos, condimentos, etc..*

*En caso de uso intensivo, se puede fijar una "rampa" de evacuación para guiar los alimentos hacia un recipiente de más capacidad.*

*Al quitar el aspa, se pueden realizar cortes en palitos.*

**Sécurité :**

**ATTENTION, RISQUE DE COUPURE.**

**Ne pas introduire la main dans la goulotte.**

**Security :**

**CAUTION - SHARP.**

**Do not insert hand in funnel.**

**Sicherheit :**

**ACHTUNG**

**Niemals die Hand in die Einfüllöffnung stecken.**

**Sicurezza :**

**ATTENZIONE, RISCHIO DI TAGLIO**

**Non introdurre la mano nell'imboccatura.**

**Seguridad :**

**I CUIDADO !**

**RIESGO DE CORTE**

**Es peligroso introducir la mano en la apertura**

**Nettoyage :**

Après chaque utilisation, mettre la manivelle en position haute, enlever la lame de coupe en exerçant une traction vers le bas.

Ouvrir les 3 taquets, extraire la partie supérieure, ôter la grille supérieure et la grille inférieure.

Laver la partie inférieure, la partie supérieure, les deux grilles, la lame couteau et la goulotte sous le robinet à l'eau claire.

Une fois nettoyé et séché, procéder au remontage et replier les pieds de l'appareil

*pour son rangement dans un minimum de place.*

**Cleaning :**

After each use, the crank must be in an upper position, remove the cutting blade by pulling downward. Disengage all (3) latches, remove the upper and lower grid.

Wash the top and bottom units, cutting grids, cutter blade and the stainless steel chute with clear running water.

Once clear and dry, reassemble the machine in its original state. Fold the 3 legs down for a minimum storage place.

**Reinigung :**

Nehmen Sie das Oberteil ab, und entnehmen Sie die Gitter und das Messer. Reinigen Sie das Gerät unter fließendem Wasser.

**Pulizia :**

Dopo l'uso, mettere la manovella in posizione alta, togliere il coltello tirandolo verso il basso.

Aprire i 3 ganci, togliere la parte superiore del cubettaverdure, oltre alla griglia superiore e a quella inferiore. Lavare la parte inferiore, la parte superiore, le due griglie, il coltello e lo scivolo sotto l'acqua corrente.

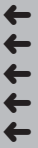
Dopo l'asciugatura delle parti, procedere al rimontaggio e ripiegare i piedi dell'apparecchio per un ingombro ridotto.

**Limpieza :**

Después del uso, sacar el disco de corte levantando la maneta negra. Lavar el aparato pasándolo por debajo del grifo de agua.

Una vez lavado y secado, volver a montar el disco, y plegar los pies para guardar el aparato en un espacio mínimo.

Service après-vente et garanties  
Customer Service and warranty  
Kundendienst und Garantie  
Servizio assistenza e garanzia  
Servicio, postventa y garantía



**Service après-vente :**

**Instructions pour la réparation de votre appareil :** Si votre appareil ne fonctionne plus normalement, veuillez demander conseil à votre revendeur qui, souvent, pourra y porter remède ou autrement, veuillez expédier cet appareil, sous emballage très solide à :

**Dynamic France S.A.S.**

518 rue Baekeland – B.P.57  
85290 Mortagne-sur-Sèvre  
France - Cedex  
Tél. +33 (0)2 51 63 02 72  
Fax : +33 (0)2 51 63 02 73  
contact@dynamicmixers.com

Tout retour d'appareil doit être effectué en PORT PAYE.

**Customer service :**

Should your unit require service, check with your distributor to see where local service is available. If you wish your unit to be serviced by the factory, please send it to:

Canada Service Centre  
**Dynamic International Ltd.**

5859 Chemin Saint-François  
Saint-Laurent - Québec H4S-1B6

Toll free phone : 1-800-267-7794

Toll free fax : 1-877- 668-6623  
Local Phone : (514) 956 0127  
Local Fax : (514) 956 8983

**Kundendienst :**

Im Falle einer Funktionsstörung des Dynacube wenden Sie sich bitte an den Fachhändler bei dem Sie das Gerät gekauft haben, oder senden

Sie das Gerät direkt an uns zur Reparatur.

**Dynamic eine starke Marke der Groupe NADIA GmbH**

Robert Koch Straße 7  
77694 Kehl – Auenheim  
Tel. : +49 (0)7851 / 886450  
Fax: +49 (0)07851 / 8864532  
Kontakt:  
info@dynamic-professional.de

Fax : +34 93 662 7521  
info@guerrero.clau.de.com

Los aparatos devueltos tienen que ser mandados a PORTES PAGADOS

**Assistenza e riparazione : Istruzioni per la riparazione del vostro apparecchio :**

Se il vostro apparecchio non funziona più correttamente, vogliate rivolgervi al vostro rivenditore che provvederà per la sistemazione oppure spedire l'apparecchio ben imballato a :

**MELCOM s.r.l.**

Via Sommacampagna, 20/L  
37137 VERONA (ITALIA)  
Tel. 0039-045-8647035  
Fax. 0039-045-8626141  
Servizio Assistenza Dynamic

Le spese di trasporto dell'apparecchio fino al centro di assistenza sono a carico dell'utilizzatore.

**Servicio postventa :**

**Instrucción para la reparación de su aparato :** En el caso de que su aparato no funcione correctamente, le pedimos que contacte a su vendedor para que pueda aconsejarlo. Puede contactar con nuestra delegación en España :

**Guerrero Claude**

Poligono Can Calderon  
C/ M de D de Nuria 25 1-1  
08 830 Sant Boi de Llobregat  
Tel : +34 93 662 8161

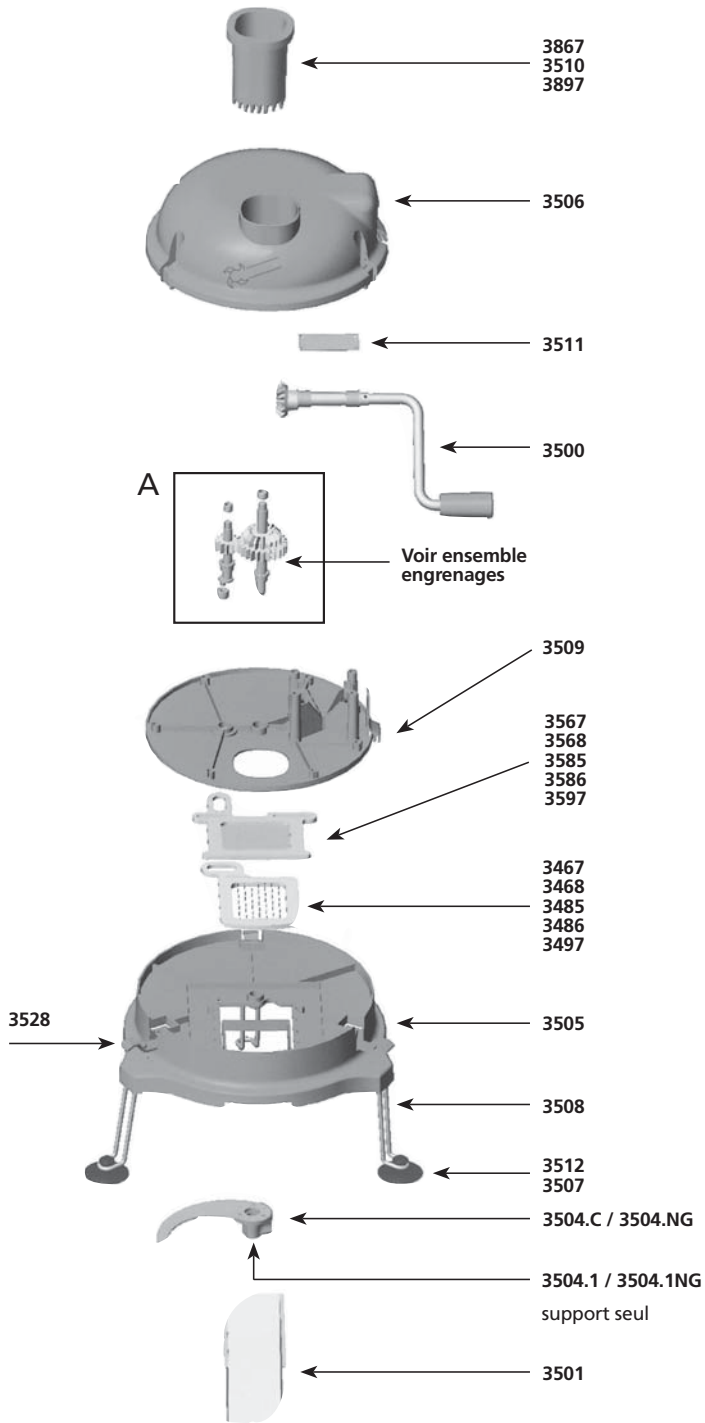
**Dynacube**



- Eclaté – Nomenclature **Dynacube**
- Schematic and parts list **Dynacube**
- Explosionszeichnung – Stückliste **Dynacube**
- Descrizione pezzi di ricambio **Dynacube**
- Esquema – Nomenclatura **Dynacube**

Grille inférieure 7 mm • Lower grid 7 mm • Unteres Gitter 7 mm • Rejilla inferior 7 mm • Griglia inferiore 7 mm	3467
Grille inférieure 14 mm • Lower grid 14 mm • Unteres Gitter 14 mm • Rejilla inferior 14 mm • Griglia inferiore 14 mm	3468
Grille inférieure 8,5 mm • Lower grid 8,5 mm • Unteres Gitter 8,5 mm • Rejilla inferior 8,5 mm • Griglia inferiore 8,5 mm	3485
Grille inférieure 17 mm • Lower grid 17 mm • Unteres Gitter 17 mm • Rejilla inferior 17 mm • Griglia inferiore 17 mm	3486
Grille inférieure 10 mm • Lower grid 10 mm • Unteres Gitter 10 mm • Rejilla inferior 10 mm • Griglia inferiore 10 mm	3497
Ensemble poignée • Handle assembly kit • Kurbel • Conjunto manivela • Insieme manovella	3500
Goulotte • Chute • Rutsche • Rampa inox • Scivolo	3501
Couteau complet • Short cutter blade complete • Kurzes Messer komplett • Aspa completa corta • Coltello	3504.C
Couteau complet - nouvelle génération • Short cutter blade complete - New generation • Kurzes Messer komplett - Neue Generation • Aspa completa corta - nueva generación • Coltello completo nuovo tipo	3504.NG
Support plastique couteau • Knife plastic holder • Halterung für Messer • Soporte plástico del aspa • Supporto coltello	3504.1
Support plastique couteau - nouvelle génération • Knife plastic holder - New generation • Halterung für Messer - Neue Generation • Soporte plástico del aspa - nueva generación • Nuovo tipo	3504.1NG
Partie inférieure • Bottom unit • Unterteil • Parte inferior carcasa • Parte inferiore	3505
Partie supérieure + bague • Top unit w/ seal • Oberteil • Parte superior carcasa • Parte superiore	3506
Patin d'ancrage (l'unité) • Mounting support (unit) • Füße zum Schrauben • Base del pie para atornillar (unitario) + 4 tornillos • Piedino d'ancoraggio (cadauno)	3507
Pied (l'unité) • Foot • Fuß Metal • Pie inox (unitario) • Piede (cadauno)	3508
Plateau intermédiaire + bagues + vis • Intermediate plate assembly • Untere Abdeckung mit Ring • Bandeja intermedia de la carcasa + arandelas + tornillos • Piastra intermedia con bronzine e viti	3509
Pousse légumes 8,5 mm • Pusher 8,5 mm • Stößel • Empujador • Premiverdura	3510
Tôle de blocage + vis • Blockage sheet and screws • Halterung + 4 Schrauben • Chapita de bloqueo + 4 tornillos • Piastrina di bloccaggio + 4 viti	3511
Ventouse (l'unité) • Suction cup (unit) • Saugfuß • Ventosa (unitario) • Ventose (cadauna)	3512
Clips de verrouillages (les 3) • Clips (3) • Abdeckung • Circlips (los 3) • Gancio di bloccaggio (3P2)	3528
Grille supérieure 7 mm • Upper grid 7 mm • Oberes Gitter 7 mm • Rejilla superior 7 mm • Griglia superiore 7 mm	3567
Grille Supérieure 14 mm • Upper grid 14 mm • Oberes Gitter 14 mm • Rejilla superior 14 mm • Griglia superiore 14 mm	3568
Grille supérieure 8,5 mm • Upper grid 8,5 mm • Oberes Gitter 8,5 mm • Rejilla superior 8,5 mm • Griglia superiore 8,5 mm	3585
Grille supérieure 17 mm • Upper grid 17 mm • Oberes Gitter 17 mm • Rejilla superior 17 mm • Griglia superiore 17 mm	3586
Grille supérieure 10 mm • Upper grid 10 mm • Oberes Gitter 10 mm • Rejilla superior 10 mm • Griglia superiore 10 mm	3597
Pousse légumes 7 mm • Pusher 7 mm • Stößel 7 mm • Empujador 7 mm • Premiverdura 7 mm	3867
Pousse légumes 10 mm • Pusher 10 mm • Stößel 10 mm • Empujador 10 mm • Premiverdura 10 mm	3897

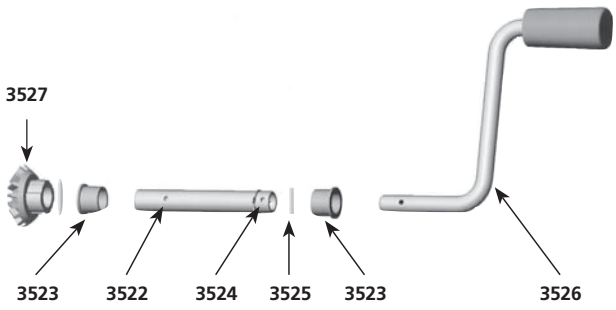
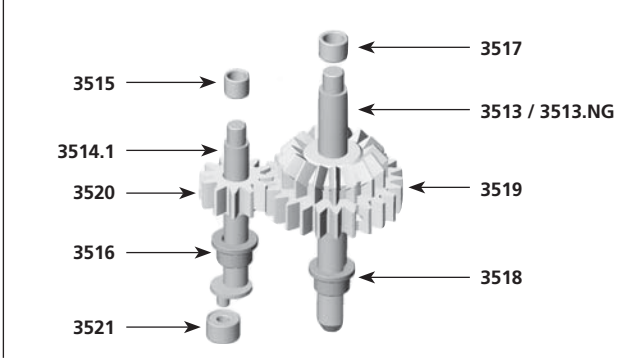




- Eclaté – Nomenclature **Dynacube**
- Schematic and parts list **Dynacube**
- Explosionszeichnung – Stückliste **Dynacube**
- Descrizione pezzi di ricambio **Dynacube**
- Esquema – Nomenclatura **Dynacube**

Axe d'entraînement du couteau • Knife driving axle • Achse zu Messer • Eje de engruaje del cuchillo -aspa • Albero del coltello	3513
Axe d'entraînement du couteau - nouvelle génération • Knife driving axle - New generation • Achse zu Messer - Neue Generation • Eje de engruaje del cuchillo -aspa - nueva generación • Albero del coltello nuova generazione	3513.NG
Axe d'entraînement des grilles + roulements • Cutting grid axle + bearings • Achse zu Gitter + 2 Kugellager • Eje de engruaje de las rejillas + 2 rodamientos • Albero movimento delle griglie	3514.1
Bague autolubrifiante • Self-lubricating ring 9/12/10 • Führungs - Abstandsring • Arandela autolubrificante • Bronzina autolubrificante	3515
Bague autolubrifiante • Self-lubricating ring C12/17/12 • Führungs - Abstandsring • Arandela autolubrificante • Bronzina autolubrificante	3516
Bague autolubrifiante • Self-lubricating ring 10/14/10 • Führungs - Abstandsring • Arandela autolubrificante • Bronzina autolubrificante	3517
Bague autolubrifiante • Self-lubricating ring C14/18/14 • Führungs - Abstandsring • Arandela autolubrificante • Bronzina autolubrificante	3518
Engrenage double + goupille • Double gear and pin • GroBe Zahnrad + Stift • Engrenaje doble + pasador • Ingranaggio doppio + spina elastica	3519
Engrenage droit + goupille • Right gear and pin • Kleines Zahnrad + Stift • Engrenaje recto + pasador • Ingranaggio + spina elastica	3520
Roulement (l'unité) • Ball bearing (unit) • Kugellager • Rodamiento (unitario) • Cuscinetto	3521
Axe creux • Hollow axle • Achse • Eje hueco • Alberino cavo	3522
Bague autolubrifiante (l'unité) • Self-lubricating ring (unit) • Dichtung • Arandela autolubrificante (unitario) • Bronzina autolubrificante (cad.)	3523
Circlips • Circlips 18 • Sicherungsring • Clips (unitario) • Clips circolare	3524
Goupille • Pin • Stift • Pasador • Spina elastica (cad.)	3525
Manivelle + goupille • Crank handle and pin • Kurbel mit Stift • Manivela + pasador • Manovella + spina elastica	3526
Pignon conique + goupille • Cone shaped gear and pin • Zahnrad + Stift • Piñon cónico + pasador • Pignone conico + spina elastica	3527

A






# Bon de garantie / Warranty / Garantieschein / Garanzia / Garantia



Hôtel, Auberge	Hotel, Inn	Hotel / Gaststätte	Hotel, albergo	Hotel, Posada
Restaurant	Restaurant	Restaurant	Ristorante	Restaurante
Cafétéria	Cafétéria	Cafe	Self service	Cafetería
Pâtisserie	Bakery - Patisserie	Konditorei	Pasticceria	Pastelería
Glacier	Ice-cream Manufacturer	Eiscafe	Gelateria	Heladería
Hôpital	Hospital	Krankenhaus	Ospedale	Hospital
Autre	Other	Sonstige	Altro	Otro

Nom de l'utilisateur	Name	Name	Nome dell'Utilizzatore	Nombre del usuario
→				
Adresse	Address	Adresse	Indirizzo	Dirección
→				
Ville	City	Stadt	Città - Provincia	Ciudad
→				
Code	Zip code	Postleitzahl	CAP	Código postal
→				
Téléphone	Telephone	Telefon	Telefono	Teléfono
→				



Cachet du distributeur	Dealer's stamp	Stempel des Verkäufers	Timbro del rivenditore	Sello del vendedor
<div style="border: 1px solid black; padding: 10px; width: fit-content; margin: 0 auto;"> <p><b>Pour la reprise de cet équipement électrique professionnel en fin de vie, contactez :</b>  <b>&gt; RECYSTEM-PRO au 33 (0) 1 43 20 21 38</b>  ou  <b>synegdeee@recystempro.com</b></p> <p><b>&gt; ou Dynamic au 02 51 63 02 72</b></p>    <p><b>Décret 2005/829 du 20/07/2005</b></p> </div>				

**DYNAMIC FRANCE** S.A.S. au capital de 216.780 Euros - RCS 416 450 435 - La Roche-sur-Yon  
518 rue Baekeland - BP57 - 85290 Mortagne-sur-Sèvre  
TEL. 33 (0)2 51 63 02 72 - FAX 33 (0)2 51 63 02 73  
Web site : [www.dynamicmixers.com](http://www.dynamicmixers.com) • e-mail : [contact@dynamicmixers.com](mailto:contact@dynamicmixers.com)



Offrez-vous les originaux !