



HAKKER / GROENTESNIJDERS



GROENTESNIJDERS

OMSCHRIJVING.....	4
TECHNISCHE KENMERKEN.....	5

HAKKER

OMSCHRIJVING.....	6
TECHNISCHE KENMERKEN.....	7

GEBRUIKEN	8
------------------------	---

WERKEN MET DE GROENTENSIJDER	9 - 18
---	--------

WERKEN MET DE HAKKER	19 - 28
-----------------------------------	---------

SCHOONMAAK	30
-------------------------	----

ONDERHOUD	30
------------------------	----

ELEKTRISCHE AANSLUITING	31
--------------------------------------	----

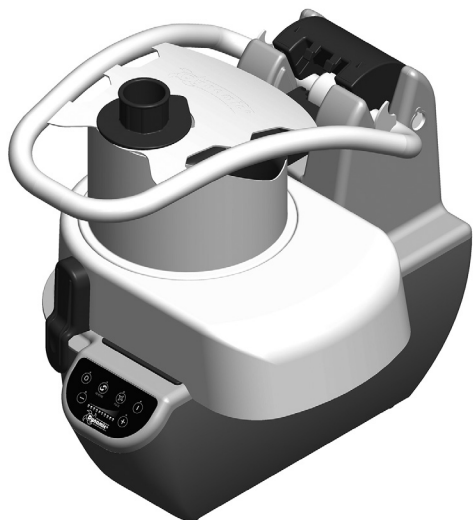
ELEKTRISCH SCHEMA	31
--------------------------------	----

CERTIFICAAT VAN OVEREENSTEMMING - DIENST NA VERKOOP - GARANTIE	31
---	----

GEDEMONTEERD AANZICHT - NOMENCLATUUR	32 - 39
---	---------

GARANTIE	40
-----------------------	----

OMSCHRIJVING - GROENTESNIJDERS



A Drukker

B Handgreep

C Deksel

D Accessoire (snijschijf, raspschijf, snipperschijf, enz.)

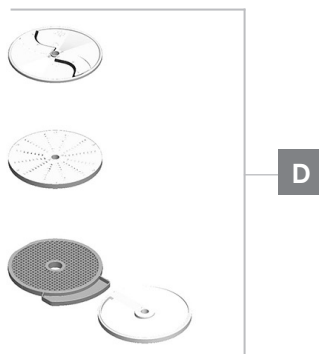
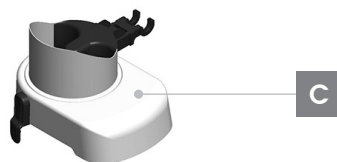
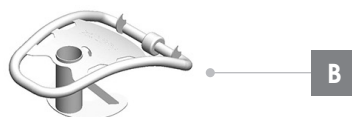
E Uitwerper

F Bak

G Vergrendeling

H Motorblock

I Bedieningspaneel

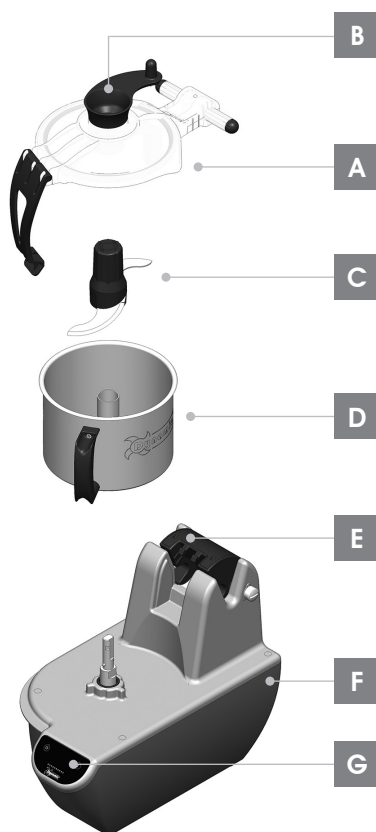


TECHNISCHE KENMERKEN - GROENTESNIJDERS

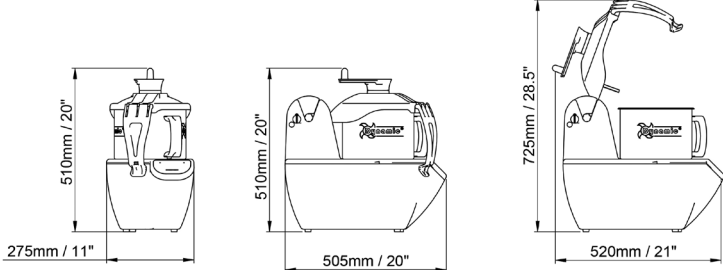
SPANNING	220/240 V - 1Ph - 50-60Hz
VERMOGEN	1100W
SNELHEID	
• 1 snelheid :	320 rpm
• 2 snelheden :	320 en 640 rpm
• Variabele snelheid :	320 / 720 rpm
AFMETINGEN	
• Schijfdiameter	225mm
GEWICHT	
• Toestel (zonder schijf)	27kg
• Motorblok	21kg
• Handgreep	2.8kg
• Deksel	2.5kg
• Bak	0.6kg
• Hakschijf	0.6kg
• Raspschijf	0.4kg
• Snipperschijf	0.7kg
• Set voor frietjes (schijf en rooster)	1.4kg
• Set voor macédoine (schijf en rooster)	1.4kg
GELUIDSNIVEAU	60 dB



- A** Deksel
- B** Schraper
- C** Mes
- D** Kom in rvs
- E** Vergrendeling
- F** Motorblock
- G** Bedieningspaneel



TECHNISCHE KENMERKEN - HAKKER

SPANNING	220/240 V - 1Ph - 50-60Hz
VERMOGEN	1100W
SNELHEID	
• 1 snelheid :	1500 rpm
• 2 snelheden :	1500 en 3000 rpm
• Variabele snelheid :	350 / 3500 rpm
• Reverse :	80 / 350 rpm
• Pulse :	Verkrijgbaar afhankelijk van het model
2 SNELHEDEN	
	
GEWICHT	
• Variabele snelheid :	27kg
• Motorblock :	21kg
• Kom in rvs (met deksel) :	2.8kg
• Mes :	0.260 kg
INHOUD VAN DE KOM	
• Nominaal vermogen :	5.4 litres
• Nuttige capaciteit :	4.3 litres
GELUIDSNIVEAU	60 dB

OPGELET

Lees de hele handleiding voor u het toestel voor de eerste keer gebruikt.

Haal de stekker uit het stopcontact voordat u het schoonmaakt.

Dit apparaat mag niet worden gereinigd met een waterstraal of stoomreiniger.

Dit apparaat kan worden gebruikt door kinderen van 8 jaar en door mensen met beperkte lichamelijke, zintuiglijke of verstandelijke vermogens of gebrek aan ervaring of kennis, indien ze onder toezicht staan of instructies met betrekking tot het veilig gebruik van het apparaat hebben ontvangen en de risico's die dit inhoudt hebben begrepen. Kinderen mogen niet met het toestel spelen. Kinderen mogen het toestel niet reinigen of onderhouden zonder toezicht.

Kinderen mogen niet met het toestel spelen. Kinderen mogen het toestel niet reinigen of onderhouden zonder toezicht.



De schijven en roosters hebben scherpe randen. Wees voorzichtig als u het toestel gebruikt of schoonmaakt, er bestaat een risico op snijwonden.

Dit toestel is uitgerust met een bewegend mes, wees dus voorzichtig als u het toestel gebruikt of reinigt dat u zich niet snijdt.

Deze apparaten zijn bedoeld om te gebruiken in commerciële toepassingen, bijvoorbeeld in keukens van restaurants, kantines, ziekenhuizen en commerciële bedrijven zoals bakkerijen, slagerijen enz., maar niet voor de doorlopende productie van levensmiddelen.

DE GROENTESNIJDER GEBRUIKEN

Dit apparaat wordt gebruikt voor het malen, mengen, meer of minder fijn hakken, mengen en emulgeren van groenten, vlees of bereidingen.

DE HAKKER GEBRUIKEN

Dit apparaat wordt gebruikt voor het malen, mengen, meer of minder fijn hakken, mengen en emulgeren van groenten, vlees of bereidingen.

U kunt het toestel ook gebruiken kruimeldeeg, brooddeeg, enz. te maken.

Dit toestel wordt alleen gebruikt voor bereidingen: neem dan contact met ons op voor elk ander gebruik.

Het apparaat moet tijdens het gebruik altijd onder toezicht van de gebruiker staan. Afhankelijk van de voorbereidingen kan het apparaat onderhevig zijn aan trillingen waardoor het kan gaan bewegen op het werkoppervlak.

HET TOESTEL TRANSPORTEREN EN HANTEREN



Gezien het gewicht van het toestel en om elk risico van verwonding te voorkomen, dient u alle noodzakelijke en geschikte middelen te voorzien om het toestel vlot te kunnen hanteren en verplaatsen.

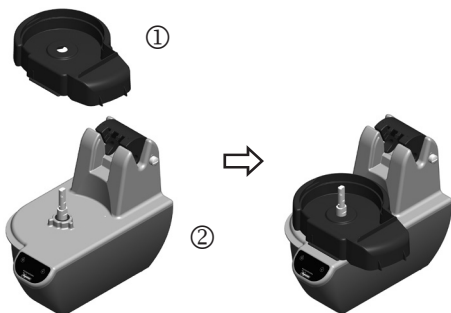
Het toestel moet op een vlakke, stabiele en stevige ondergrond worden geplaatst, die sterk genoeg is om het gewicht ervan te dragen, evenals de trillingen die door het gebruik ervan kunnen worden veroorzaakt.

Zorg ervoor dat ruimte waar het toestel wordt gebruikt, groot genoeg is om het optimaal te kunnen gebruiken.

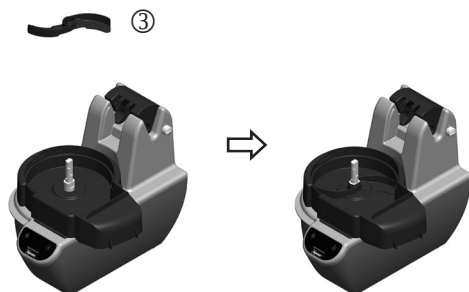
WERKEN MET DE GROENTENSIJDER

Accessoires monteren

1. Plaats de bak ① op het motorblok ②.



2. Plaats de uitwerper ③.

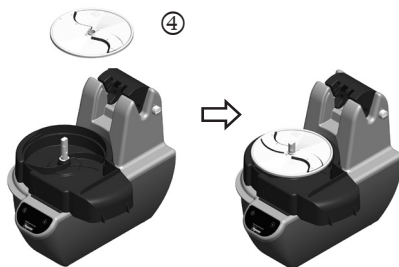


3. Kies het accessoire (snijschijf, raspschijf, enz.) dat het best geschikt is voor de gewenste resultaten en controleer de algemene staat ervan (vervorming, oxidatie, scherpheid van het mes, enz.)



Les De schijven en roosters hebben scherpe randen. Wees voorzichtig als u het toestel gebruikt, er bestaat een risico op snijdwonden.

4. Monteer het accessoire ④ op het toestel.



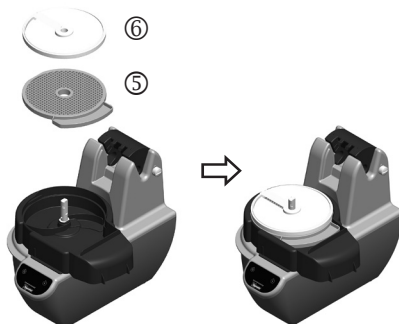
Om de snij- en snipperschijven te gebruiken, schuift u deze eerst over de uitgaande as van de motor en draai ze vervolgens in de tegenovergestelde richting van de pijl op de schijf tot ze stoppen.

De raspschijven schuift u gewoon over de as tot aan de aanslag.



De schijven hebben scherpe randen. Wees voorzichtig als u het toestel gebruikt, er bestaat een risico op snijdwonden.

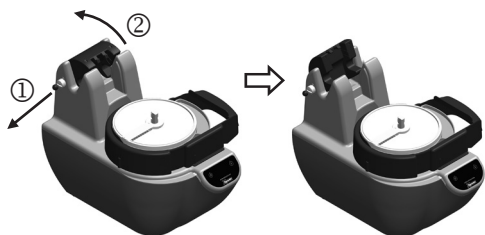
Bij de sets voor frietjes en blokjes (macédoine) plaatst u eerst het rooster ⑤ en dan de snijschijf ⑥.



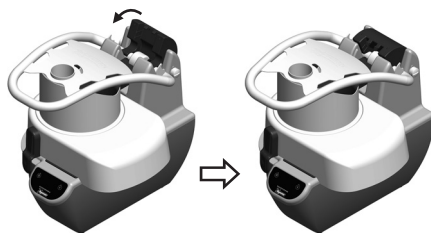
De schijven en roosters hebben scherpe randen. Wees voorzichtig als u het toestel gebruikt, er bestaat een risico op snijdwonden.

WERKEN MET DE GROENTENSIJDER

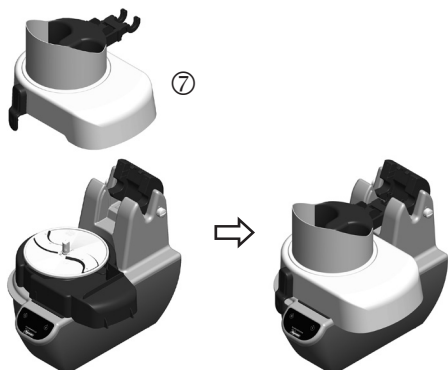
5. Trek aan de sluiting van de grendel en klap de grendel naar achteren.



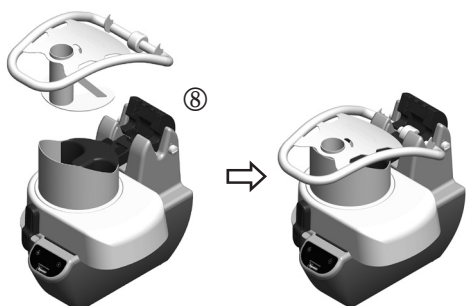
8. Draai het vergrendeling om.



6. Doe het deksel erop (7).



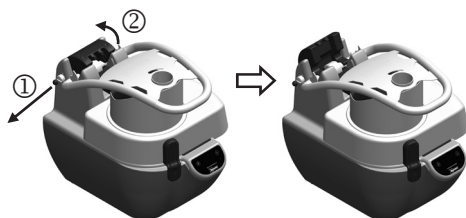
7. Plaats de handgreep (8).



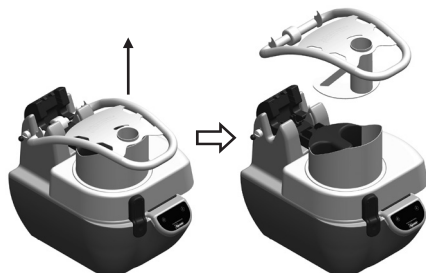
De accessoires verwijderen

DE HANDGREEP EN HET DEKSEL VERWIJDEREN

1. Trek aan de sluiting van de grendel (1) en klap de grendel naar achteren (2).

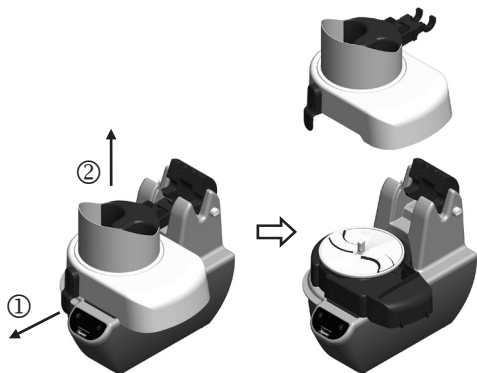


2. Trek de handgreep verticaal om die los te maken.



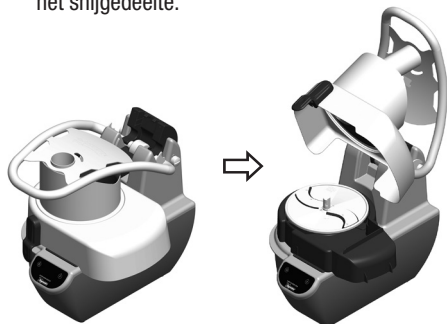
WERKEN MET DE GROENTENSIJDER

3. Trek aan de sluiting ① om het deksel te ontgrendelen en trek eraan ②.

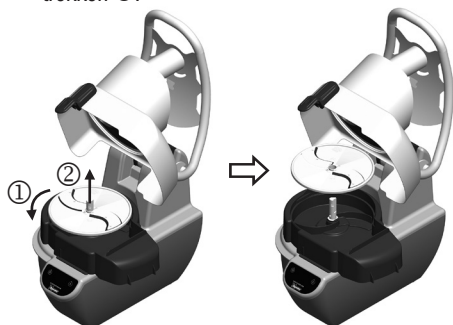


EEN ACCESSOIRE VERVANGEN

1. Til de handgreep op tot aan de aanslag en het deksel tot aan de clip om toegang te krijgen tot het snijgedeelte.

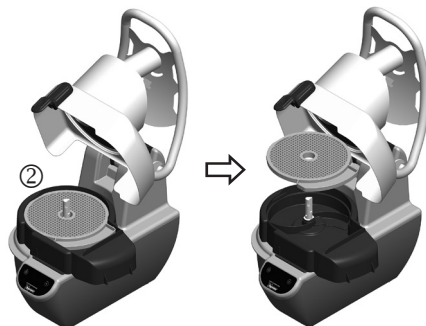
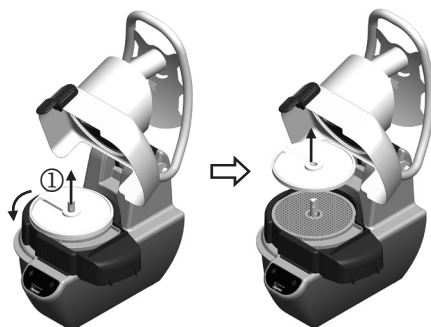


2. Verwijder de snij- of snipperschijf door hem in de richting van de pijl die op de schijf is aangegeven, te draaien ① en hem eruit te trekken ②.



De schijven hebben scherpe randen. Wees voorzichtig als u het toestel gebruikt, er bestaat een risico op snijdwonden.

3. Verwijder de sets voor frietjes of macédoine door eerst de snijschijf ① en vervolgens het rooster te verwijderen ②.



De schijven en roosters hebben scherpe randen. Wees voorzichtig als u het toestel gebruikt, er bestaat een risico op snijdwonden.

4. Om een nieuw accessoire te monteren, volgt u de vorige stappen, maar in de omgekeerde richting.

WERKEN MET DE GROENTENSIJDER

Starten voor versies met 1 snelheid

1. Plaats alle accessoires (handgreep, deksel, enz.). Zie hoofdstuk "Accessoires monteren".
2. Steek de stekker in het stopcontact. De ledlamp boven de "I"-toets en alle uitgelijnde ledlampen knipperen. Het toestel is klaar voor gebruik.



Als de ledlampen niet branden, controleer dan de volgende punten:

- De stroomvoorziening via het stopcontact
- De aansluiting op het stopcontact
- De staat van het netsnoer (doorgesneden, platgedrukt, enz.)

3. Voeg het voedsel toe via de ronde opening op de handgreep of via de boonvormige trechter op het deksel.

Cilindervormige trechter

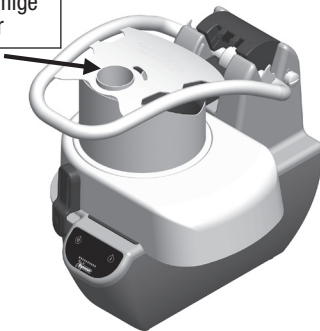


Fig. 1 / Voedsel toevoegen via de cilindervormige trechter.

Boonvormige trechter van het deksel

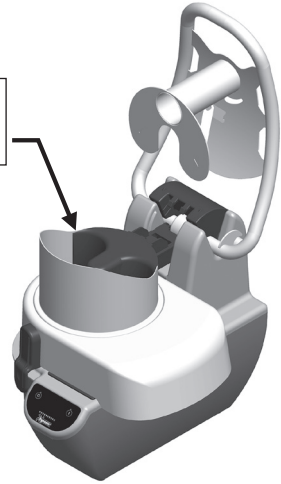
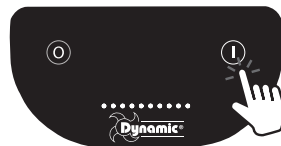


Fig. 2 / Voedsel toevoegen via de boonvormige trechter van het deksel.

Als de ledlampen boven de toetsen "O" en "I" gelijktijdig knipperen, controleer dan of het deksel op zijn plaats zit, met name bij de vergrendeling, en of de handgreep voldoende is neergelaten.

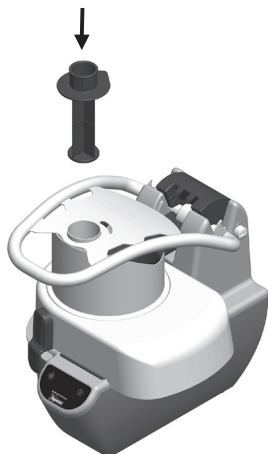
Verminder indien nodig de hoeveelheid voedsel in de boonvormige trechter, zodat de handgreep kan worden gedetecteerd.

4. Druk op de toets "I" om het toestel in te schakelen. De ledlamp boven toets "I" en alle uitgelijnde ledlampjes branden ononderbroken.



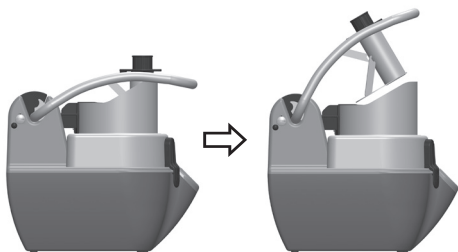
WERKEN MET DE GROENTENSIJDER

5. Voor voedsel dat via de ronde trechter in de handgreep wordt toegevoegd, gebruikt u de drukker om het naar het snijgedeelte toe te drukken.



Niet forceren om voedsel door te duwen.
Duw het voedsel niet met uw handen of andere voorwerpen. U loopt anders het risico op letsel en beschadiging van het toestel.
Het toestel maakt geen lawaai als er geen voedsel in is, wees dus voorzichtig als u voedsel toevoegt. De kans bestaat dat er voedsel wordt gemorst.

6. Indien de bonenvormige trechter in het deksel opnieuw moet worden geladen, moet de handgreep omhoog worden gebracht. Zodra het deksel een bepaalde hoek bereikt, stopt het toestel. Het toestel schakelt automatisch weer in zodra de handgreep voldoende is neergelaten.



Het toestel opnieuw opstarten

De machine stoppen

Als de ledlampen boven de toetsen "0" en "I" gelijktijdig knipperen, controleer dan of de handgreep voldoende is neergelaten.

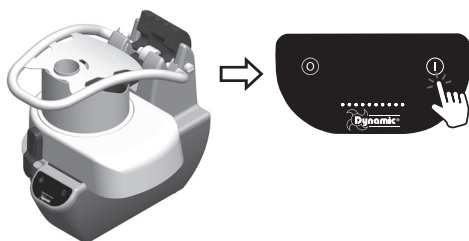
Verminder indien nodig de hoeveelheid voedsel in de boonvormige trechter, zodat de handgreep kan worden gedetecteerd.

7. Om de schijf te verwisselen (zie hoofdstuk "De schijf verwisselen") moet u het deksel optillen, waardoor het toestel stopt.

De machine stoppen



Als het deksel en de handgreep eenmaal zijn neergelaten, kan alleen opnieuw worden opgestart door nogmaals op de toets "I" te drukken.



8. Het toestel wordt uitgeschakeld door op de "0"-toets te drukken. De ledlampen knipperen.



WERKEN MET DE GROENTENSIJDER

Starten voor versies met 2 snelheden

1. Plaats alle accessoires (handgreep, deksel, enz.). Zie hoofdstuk "Accessoires monteren".
2. Steek de stekker in het stopcontact. Controleer of de ledlampen branden. Het toestel is klaar voor gebruik. Snelheid 1 is standaard voorgeselecteerd.



Als de ledlampen niet branden, controleer dan de volgende punten:

- De stroomvoorziening via het stopcontact.
- De aansluiting op het stopcontact.
- De staat van het netsnoer (doorgesneden, platgedrukt, enz.).

3. Voeg het voedsel toe via de ronde opening op de handgreep (fig. n°1) of via de boonvormige trechter op het deksel (fig. n°2).

Cilindervormige trechter

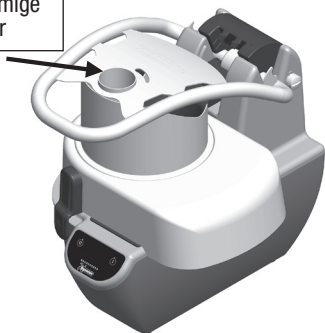


Fig. 1 / Voedsel toevoegen via de cilindervormige trechter.

Als de ledlampen boven de toetsen "0" en "1" gelijktijdig knipperen, controleer dan of het deksel op zijn plaats zit, met name bij de vergrendeling, en of de handgreep voldoende is neergelaten. Verminder indien nodig de

hoeveelheid voedsel in de boonvormige trechter, zodat de handgreep kan worden gedetecteerd.

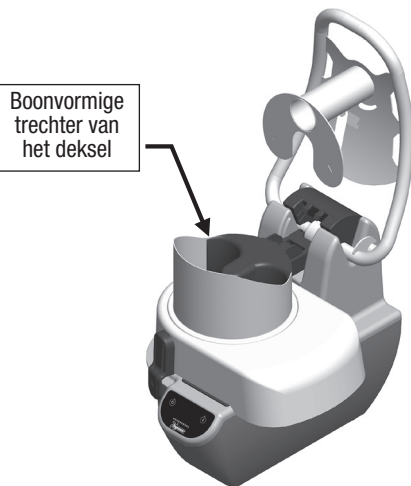
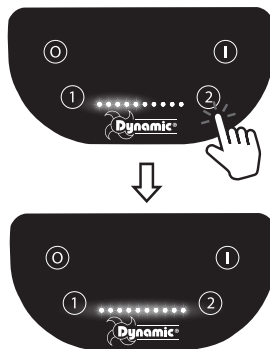


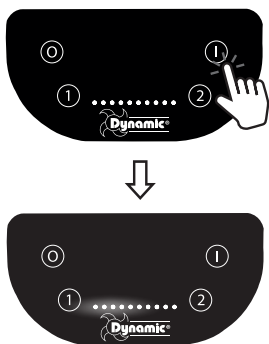
Fig. 2 / Voedsel toevoegen via de boonvormige trechter van het deksel.

4. Druk op toets "2" om snelheid 2 te selecteren. Alle uitgelijnde ledlampen knipperen nu.

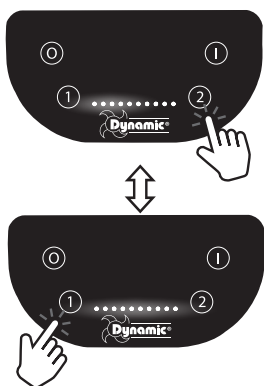


5. Druk op de toets "1" om het toestel in te schakelen.

WERKEN MET DE GROENTENSIJDER



Het is op elk moment mogelijk om van snelheid 1 naar snelheid 2 over te schakelen door op knop "2" te drukken, en vice versa.



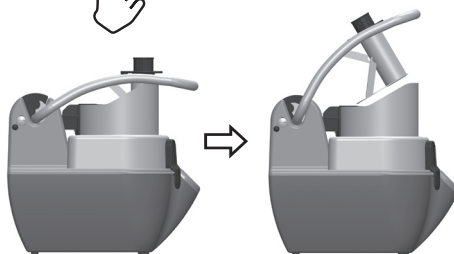
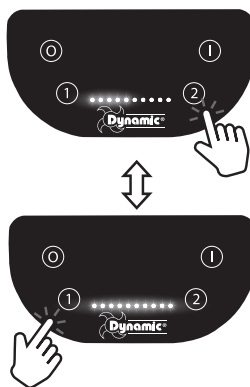
6. Voor voedsel dat via de ronde trechter in de handgreep wordt toegevoegd, gebruikt u de drukker om het naar het snijgedeelte toe te drukken.



Niet forceren om voedsel door te duwen. Duw het voedsel niet met uw handen of andere voorwerpen. U loopt anders het risico op letsel en beschadiging van het toestel. Het toestel maakt geen lawaai als er geen voedsel in is, wees dus voorzichtig als u voedsel toevoegt. De kans bestaat dat er voedsel wordt gemorst.

7. Indien de bonenvormige trechter in het deksel opnieuw moet worden geladen, moet de handgreep omhoog worden gebracht. Zodra het deksel een bepaalde hoek bereikt, stopt het toestel.

Terwijl de handgreep omhoog is, kunt u op elk moment van snelheid 1 naar snelheid 2 overschakelen door op knop "2" te drukken, en vice versa.



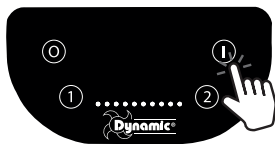
Het toestel opnieuw opstarten

De machine stoppen

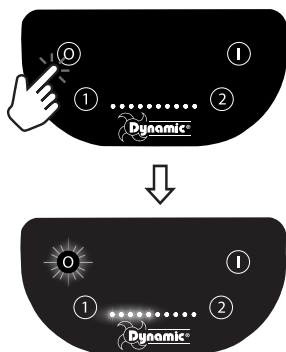
8. Om de schijf te verwisselen (zie hoofdstuk "De schijf verwisselen") moet u het deksel optillen, waardoor het toestel stopt.

WERKEN MET DE GROENTENSIJDER

Als het deksel en de handgreep eenmaal zijn neergelaten, kan opnieuw worden opgestart door nogmaals op de toets "I" te drukken.



9. Het toestel wordt uitgeschakeld door op de "O"-toets te drukken. De ledlampen knipperen.



Starten voor versies met variabele snelheid

1. Plaats alle accessoires (handgreep, deksel, enz.). Zie hoofdstuk "Accessoires monteren".
2. Steek de stekker in het stopcontact. Controleer of de ledlampen boven de "I"-toets en de eerste twee uitgelijnde ledlampen branden. Het toestel is klaar voor gebruik. De minimumsnelheid is standaard voorgeselecteerd.



Als de ledlampen niet branden, controleer dan de volgende punten:

- De stroomvoorziening via het stopcontact.
- De aansluiting op het stopcontact.
- De staat van het netsnoer (doorgesneden, platgedrukt, enz.).

3. Voeg het voedsel toe via de ronde opening op de handgreep (fig. n°1) of via de boonvormige trechter op het deksel (fig. n°2).

Cilindervormige trechter

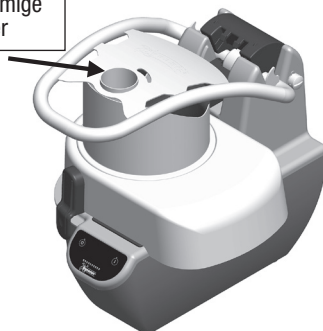


Fig. 1 / Voedsel toevoegen via de cilindervormige trechter.

Boonvormige trechter van het deksel

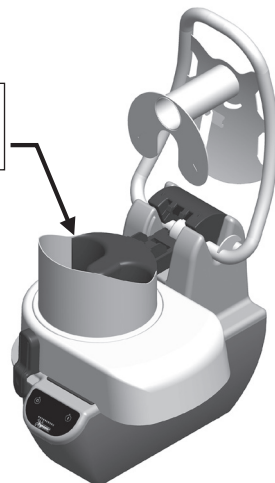


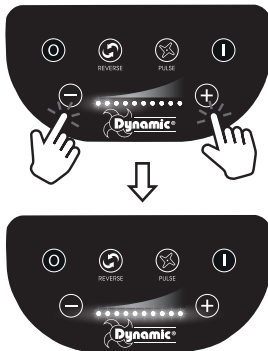
Fig. 2 / Voedsel toevoegen via de boonvormige trechter van het deksel.

WERKEN MET DE GROENTENSIJDER

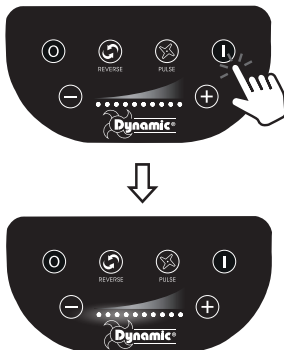
Als de ledlampen boven de toetsen "0" en "1" gelijktijdig knipperen, controleer dan of het deksel op zijn plaats zit, met name bij de vergrendeling, en of de handgreep voldoende is neergelaten.

Verminder indien nodig de hoeveelheid voedsel in de boonvormige trechter, zodat de handgreep kan worden gedetecteerd.

4. Druk op de toetsen "-" en "+" om de gewenste snelheid te kiezen. Het aantal knipperende ledlampen komt overeen met de gekozen snelheid. Telkens wanneer op een van de "-" of "+"-toetsen wordt ingedrukt, gaan twee uitgelijnde ledlampjes knipperen of doven ze uit. U kunt 5 verschillende snelheden kiezen.

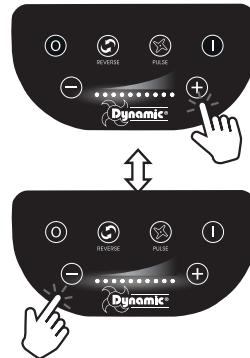


5. Druk op de toets "I" om het toestel in te schakelen.

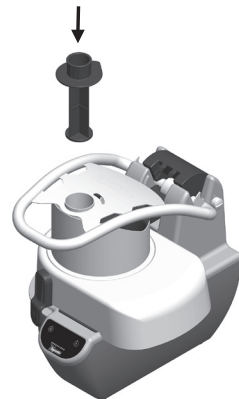


Het is op elk moment mogelijk de draaisnelheid aan te passen door de toetsen tegenover "-" en "+" in te drukken tot de gewenste waarde is bereikt.

Telkens wanneer op een van de "-" of "+"-toetsen wordt ingedrukt, gaan twee uitgelijnde ledlampjes knipperen of doven ze uit.



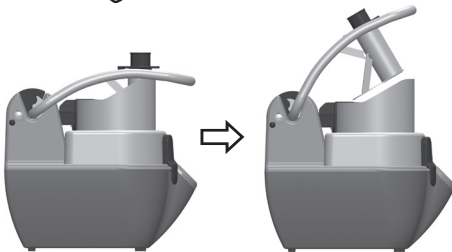
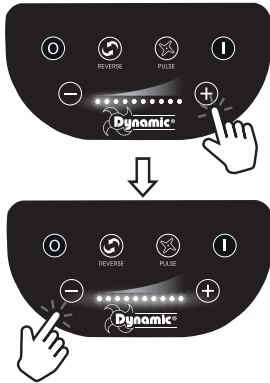
6. Voor voedsel dat via de ronde trechter in de handgreep wordt toegevoegd, gebruikt u de drukker om het naar het snijgedeelte toe te drukken.



Niet forceren om voedsel door te duwen.
Duw het voedsel niet met uw handen of andere voorwerpen. U loopt anders het risico op letsel en beschadiging van het toestel.
Het toestel maakt geen lawaai als er geen voedsel in is, wees dus voorzichtig als u voedsel toevoegt. De kans bestaat dat er voedsel wordt gemorst.

WERKEN MET DE GROENTENSIJDER

7. Indien de bonenvormige trechter in het deksel opnieuw moet worden geladen, moet de handgreep omhoog worden gebracht. Zodra het deksel een bepaalde hoek bereikt, stopt het toestel. Als de handgreep omhoog staat, kunt u de draaisnelheid aanpassen met de knoppen tegenover "-" en "+". Telkens wanneer op een van de "-" of "+"-toetsen wordt ingedrukt, gaan twee uitgelijnde ledlampjes knipperen of doven ze uit.



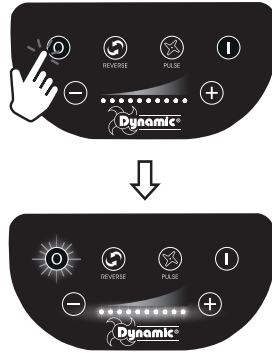
Het toestel opnieuw opstarten

De machine stoppen

8. Om de schijf te verwisselen (zie hoofdstuk "De schijf verwisselen") moet u het deksel optillen, waardoor het toestel stopt. Als het deksel en de handgreep eenmaal zijn neergelaten, kan opnieuw worden opgestart door nogmaals op de toets "I" te drukken.



9. Het toestel wordt uitgeschakeld door op de "0"-toets te drukken. De ledlampen knipperen.

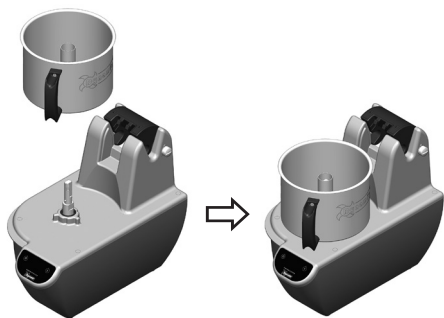


De functies "REVERSE" en "PULSE" zijn niet actief als het apparaat in de modus groentesnijder staat.

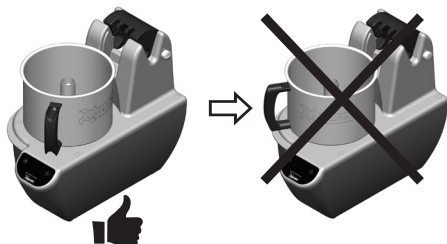
WERKEN MET DE HAKKER

Accessoires monteren

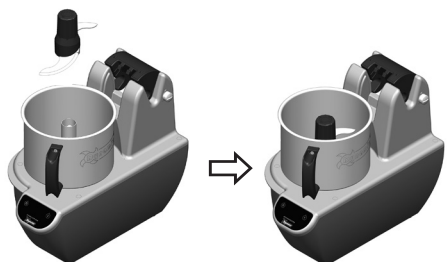
1. Plaats de kom op het motorblok.



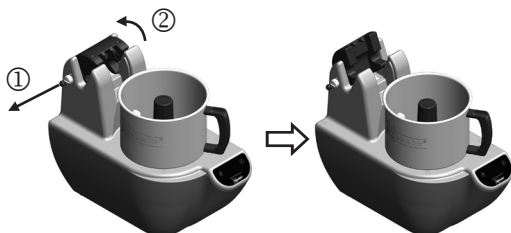
Opgelet: Zorg ervoor dat de kom correct is uitgelijnd, anders zal het toestel niet beginnen werken.



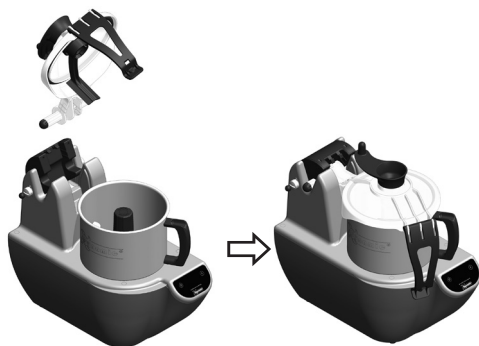
2. Controleer de algemene staat van het mes (scherpte, enz...) en zet het op zijn plaats.



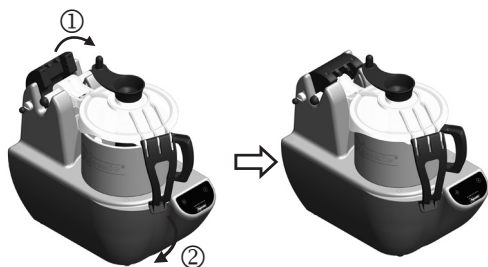
3. Trek aan de sluiting van de grendel en klap de grendel naar achteren.



4. Doe het deksel erop.



5. Draai de vergrendeling ① om en sluit de klep ②.



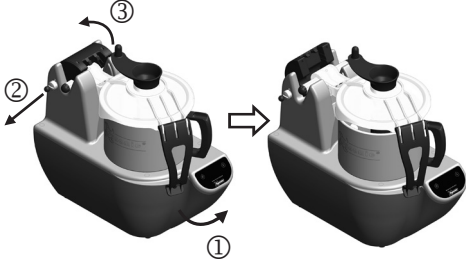
Het mes heeft scherpe randen. Wees voorzichtig als u het toestel gebruikt, er bestaat een risico op snijwonden.

WERKEN MET DE HAKKER

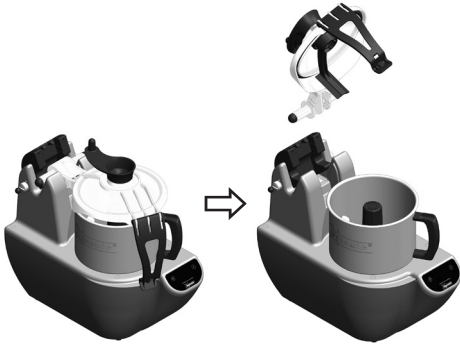
De accessoires verwijderen

HET DEKSEL VERWIJDEREN

1. Trek aan de vergrendeling van het deksel ① en vervolgens aan het trekklipje om het deksel te ontgrendelen ② en achteruit te klappen ③.

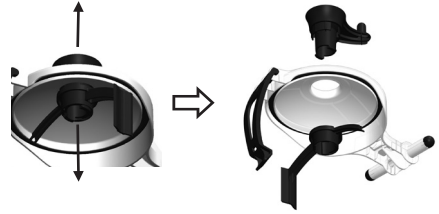
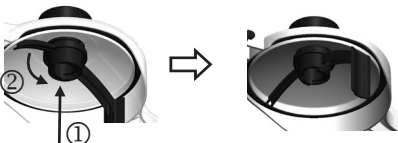


2. Trek verticaal aan het deksel om het los te maken.



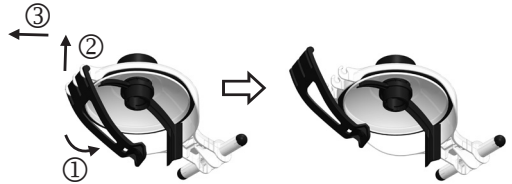
3. Om de afdekking weer op het motorblok te monteren, volgt u de stappen 1 en 2, maar in de omgekeerde richting.

4. Om de schraper te verwijderen, drukt u de 2 delen naar elkaar toe om de pallen op de handgreep van de schraper in te drukken ① en draait u de handgreep ②.



5. Als u de schraper opnieuw wilt monteren, volg dan stap 4, maar in de omgekeerde richting.

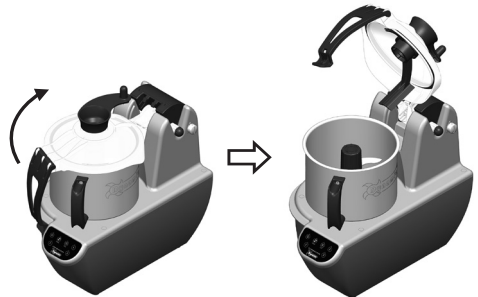
6. Om de vergrendeling te verwijderen, draait u de vergrendeling naar de onderzijde van het deksel ① en beweegt u die verticaal ② en vervolgens horizontaal ③.



7. Als u de vergrendeling opnieuw wilt monteren, volg dan stap 6, maar in de omgekeerde richting.

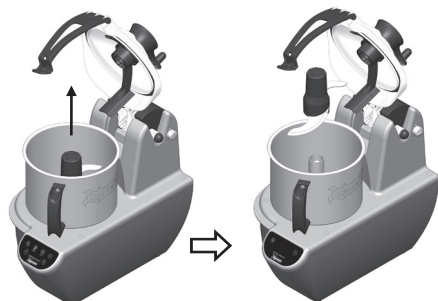
EEN MES VERWISSELEN

1. Trek aan de dekselvergrendeling en til het deksel op tot aan de clip om toegang te krijgen tot de binnenkant van de kom.



WERKEN MET DE HAKKER

2. Trek aan het mes om het te demonteren.



Het mes heeft scherpe randen. Wees voorzichtig als u het toestel gebruikt, er bestaat een risico op snijdwonden.

3. Om een nieuw mes te plaatsen, volgt u de vorige stappen, maar in de omgekeerde richting.

Mise Starten voor versies met 1 snelheid

1. Plaats alle accessoires (kom, deksel, enz.). Zie hoofdstuk "Accessoires monteren".

2. Steek de stekker in het stopcontact. De ledlamp boven de "I"-toets en alle uitgelijnde ledlampen knipperen. Het toestel is klaar voor gebruik.



Als de ledlampen niet branden, controleer dan de volgende punten:

- De stroomvoorziening via het stopcontact
- De aansluiting op het stopcontact
- De staat van het netsnoer (doorgesneden, platgedrukt, enz.)

3. Voedsel rechtstreeks in de kom toevoegen (fig. n°3) of via de opening in het deksel (fig. n°4).

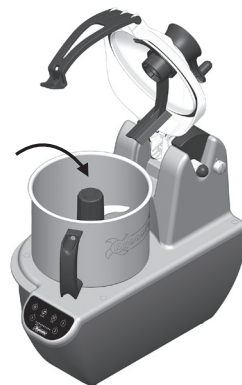


Fig. 3 / Voedsel rechtstreeks in de kom doen.



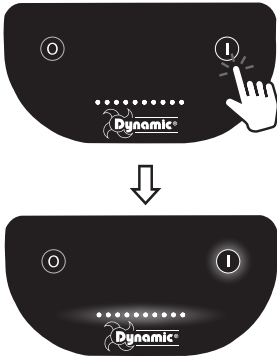
Fig. 4 / Voedsel toevoegen via de dekselopening.

WERKEN MET DE HAKKER

Als de ledlampen boven de toetsen "0" en "1" gelijktijdig knipperen, controleer dan of het deksel goed is gesloten, vooral ter hoogte van de vergrendeling.

Wees voorzichtig met de hoeveelheid voedsel: te veel voedsel spatten veroorzaken en ervoor zorgen dat het overloopt.

4. Druk op de toets "1" om het toestel in te schakelen. De ledlamp boven toets "1" en alle uitgelijnde ledlampjes branden ononderbroken.



5. U kunt voedsel toevoegen terwijl het toestel in werking is via de toevoerkoker in het deksel.



Het apparaat moet tijdens het gebruik altijd onder toezicht van de gebruiker staan.

Afhankelijk van de voorbereidingen kan het apparaat onderhevig zijn aan trillingen waardoor het kan gaan bewegen op het werkkoppervlak.

Niet forceren om voedsel door te duwen. Duw het voedsel niet met uw handen of andere voorwerpen. U loopt anders het risico op letsel en beschadiging van het toestel.

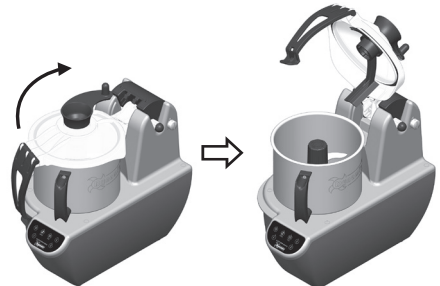
Het toestel maakt geen lawaai als er geen voedsel in is, wees dus voorzichtig als u voedsel toevoegt. De kans bestaat dat er voedsel wordt gemorst.

Wees voorzichtig met de hoeveelheid voedsel: te veel voedsel spatten veroorzaken en ervoor zorgen dat het overloopt.

6. Het voedsel op de zijwanden van de kom kan worden verwijderd door de schraper te draaien terwijl het toestel in werking is.

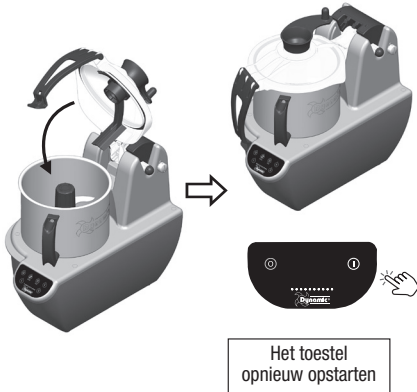


7. Indien het deksel moet worden ontgrendeld om voedsel bij te vullen, zal het toestel automatisch worden uitgeschakeld.



De machine stoppen

WERKEN MET DE HAKKER



Als de ledlampen boven de toetsen "0" en "1" gelijktijdig knipperen, controleer dan of het deksel goed is gesloten, vooral ter hoogte van de vergrendeling. Wees voorzichtig met de hoeveelheid voedsel: te veel voedsel spatten veroorzaken en ervoor zorgen dat het overloopt.

Als het deksel eenmaal is neergelaten, kan alleen opnieuw worden opgestart door nogmaals op de toets "1" te drukken.

8. Het toestel wordt uitgeschakeld door op de "0"-toets te drukken. De ledlampen knipperen.



Starten voor versies met 2 snelheden

1. Plaats alle accessoires (kom, deksel, enz.). Zie hoofdstuk "Accessoires monteren".
2. Steek de stekker in het stopcontact. Controleer of de ledlampen branden. Het toestel is klaar voor gebruik. Snelheid 1 is standaard voorgeselecteerd.



Als de ledlampen niet branden, controleer dan de volgende punten:

- De stroomvoorziening via het stopcontact.
- De aansluiting op het stopcontact.
- De staat van het netsnoer (doorgesneden, platgedrukt, enz.).

3. Voedsel rechtstreeks in de kom toevoegen (fig. n°1) of via de opening in het deksel (fig. n°2).

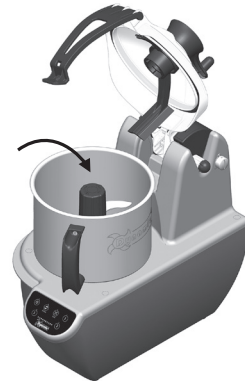


Fig. 1 / Voedsel rechtstreeks in de kom doen.

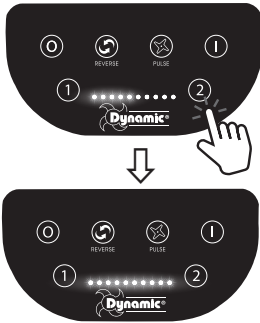


Fig. 2 / Voedsel toevoegen via de dekselopening.

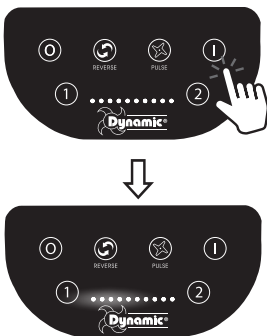
WERKEN MET DE HAKKER

Als de ledlampen boven de toetsen "0" en "1" gelijktijdig knipperen, controleer dan of het deksel goed op zijn plaats zit, vooral ter hoogte van de vergrendeling. Wees voorzichtig met de hoeveelheid voedsel: te veel voedsel spatten veroorzaken en ervoor zorgen dat het overloopt.

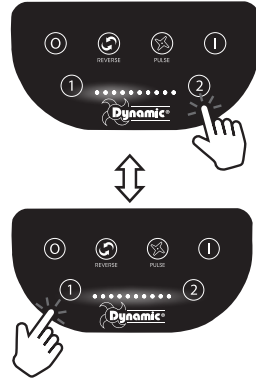
4. Druk op toets "2" om snelheid 2 te selecteren. Alle uitgelijnde ledlampen knipperen nu.



5. Druk op de toets "1" om het toestel in te schakelen.



Het is op elk moment mogelijk om van snelheid 1 naar snelheid 2 over te schakelen door op knop "2" te drukken, en vice versa.



6. U kunt voedsel toevoegen terwijl het toestel in werking is via de toevoerkoker in het deksel.



Het apparaat moet tijdens het gebruik altijd onder toezicht van de gebruiker staan.

Afhankelijk van de voorbereidingen kan het apparaat onderhevig zijn aan trillingen waardoor het kan gaan bewegen op het werkkoppervlak.

Niet forceren om voedsel door te duwen.

Duw het voedsel niet met uw handen of andere voorwerpen. U loopt anders het risico op letsel en beschadiging van het toestel.

Het toestel maakt geen lawaai als er geen voedsel in is, wees dus voorzichtig als u voedsel toevoegt. De kans bestaat dat er voedsel wordt gemorst.

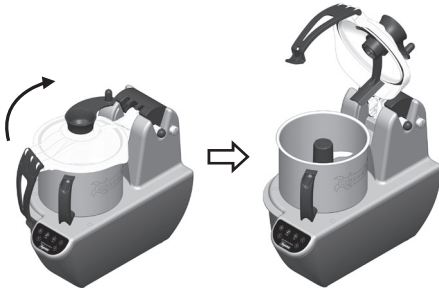
Wees voorzichtig met de hoeveelheid voedsel: te veel voedsel spatten veroorzaken en ervoor zorgen dat het overloopt.

WERKEN MET DE HAKKER

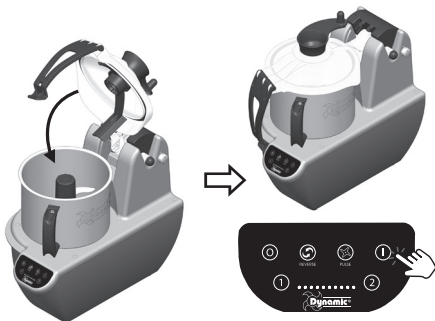
7. Het voedsel op de zijwanden van de kom kan worden verwijderd door de schraper te draaien terwijl het toestel in werking is.



8. Indien het deksel moet worden ontgrendeld om voedsel bij te vullen, zal het toestel automatisch worden uitgeschakeld.



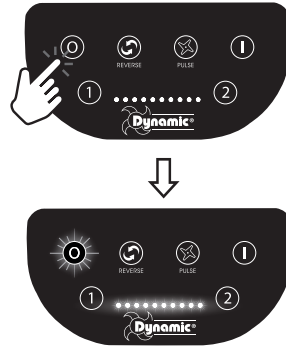
De machine stoppen



Het toestel opnieuw opstarten

Als het deksel eenmaal is neergelaten, kan alleen opnieuw worden opgestart door nogmaals op de toets "I" te drukken.

9. Het toestel wordt uitgeschakeld door op de "0"-toets te drukken. De ledlampen knipperen.



Starten voor versies met variabele snelheid

1. Plaats alle accessoires (handgreep, deksel, enz.). Zie hoofdstuk "Accessoires monteren".
2. Steek de stekker in het stopcontact. Controleer of de ledlampen boven de "I"-toets en de eerste twee uitgelijnde ledlampen branden. Het toestel is klaar voor gebruik.

De minimumsnelheid is standaard voorgeselecteerd.



Als de ledlampen niet branden, controleer dan de volgende punten:

- De stroomvoorziening via het stopcontact
- De aansluiting op het stopcontact
- De staat van het netsnoer (doorgesneden, platgedrukt, enz.)

WERKEN MET DE HAKKER

3. Voedsel rechtstreeks in de kom toevoegen (fig. n°1) of via de opening in het deksel (fig. n°2).

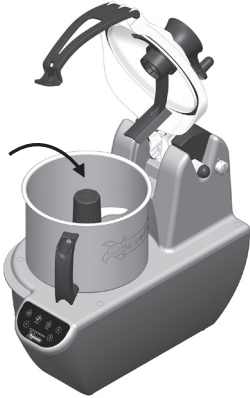


Fig. 1 / Voedsel rechtstreeks in de kom doen.



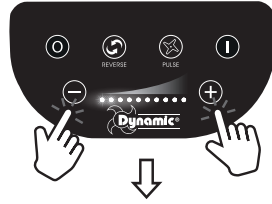
Fig. 2 / Voedsel toevoegen via de dekselopening.

Als de ledlampen boven de toetsen "0" en "1" gelijktijdig knipperen, controleer dan of het deksel goed op zijn plaats zit, vooral ter hoogte van de vergrendeling.

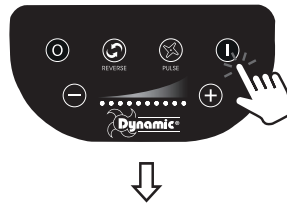
Wees voorzichtig met de hoeveelheid voedsel: te veel voedsel spatten veroorzaken en ervoor zorgen dat het overloopt.

4. Druk op de toetsen "-" en "+" om de gewenste snelheid te kiezen. Het aantal knipperende ledlampen komt overeen met de gekozen snelheid.

Telkens wanneer een van de "-" of "+"-toetsen wordt ingedrukt, licht een uitgelijnd ledlampje op of dooft het.



5. Druk op de toets "I" om het toestel in te schakelen.

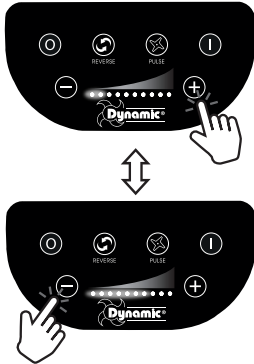


Het is op elk moment mogelijk de draaisnelheid aan te passen door de toetsen tegenover "-" en "+" in te drukken tot de gewenste waarde is bereikt.

Telkens wanneer een van de "-" of "+"-toetsen wordt ingedrukt, licht een uitgelijnd ledlampje op of dooft het.

U kunt 10 verschillende snelheden kiezen.

WERKEN MET DE HAKKER



6. U kunt voedsel toevoegen terwijl het toestel in werking is via de toevoerkoker in het deksel.



Het apparaat moet tijdens het gebruik altijd onder toezicht van de gebruiker staan.

Afhankelijk van de voorbereidingen kan het apparaat onderhevig zijn aan trillingen waardoor het kan gaan bewegen op het werkoppervlak.

Niet forceren om voedsel door te duwen.

Duw het voedsel niet met uw handen of andere voorwerpen. U loopt anders het risico op letsel en beschadiging van het toestel.

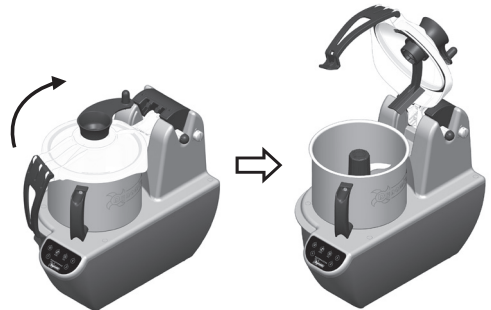
Het toestel maakt geen lawaai als er geen voedsel in is, wees dus voorzichtig als u voedsel toevoegt. De kans bestaat dat er voedsel wordt gemorst.

Wees voorzichtig met de hoeveelheid voedsel: te veel voedsel spatten veroorzaken en ervoor zorgen dat het overloopt.

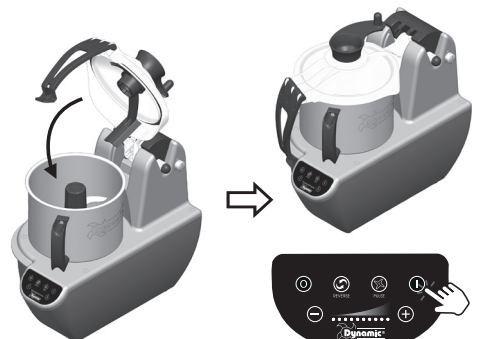
7. Het voedsel op de zijwanden van de kom kan worden verwijderd door de schraper te draaien terwijl het toestel in werking is.



8. Indien het deksel moet worden ontgrendeld om voedsel bij te vullen, zal het toestel automatisch worden uitgeschakeld.



De machine stoppen

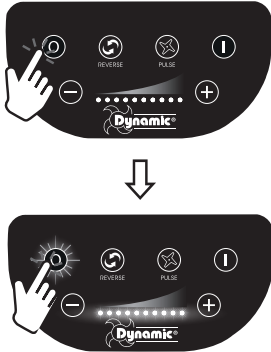


Het toestel opnieuw opstarten

WERKEN MET DE HAKKER

Als het deksel eenmaal is neergelaten, kan alleen opnieuw worden opgestart door nogmaals op de toets "I" te drukken.

9. Het toestel wordt uitgeschakeld door op de "0"-toets te drukken. De ledlampen knipperen.



SCHOONMAAK

ACCESSOIRES REINIGEN

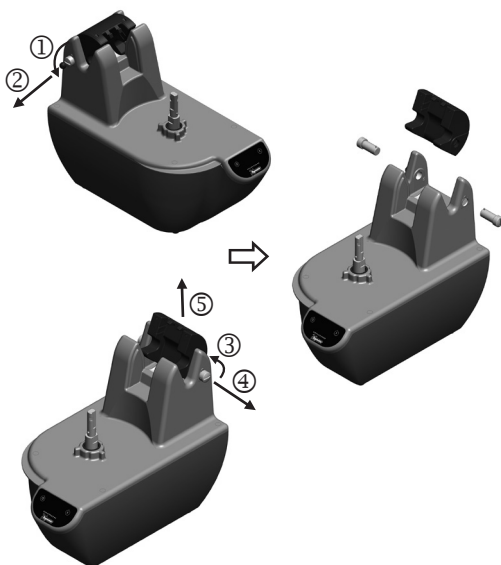
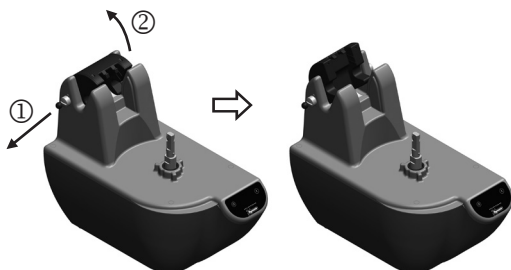
1. Koppel het apparaat los.
2. Verwijder alle accessoires (zie overeenkomstige paragrafen).
3. Spoel de accessoires af met een handdouche (gebruik geen bijtende schoonmaakmiddelen) of in de vaatwasser met een niet-bijtend schoonmaakmiddel.
4. Bewaar accessoires op een droge en geventileerde plaats.



Accessoires kunnen scherpe randen hebben. Wees voorzichtig als u het toestel gebruikt, er bestaat een risico op snijwonden.

HET MOTORBLOK REINIGEN

1. Koppel het apparaat los.
2. Verwijder alle accessoires (zie overeenkomstige paragrafen).
3. Reinig het motorblok met een spons of een schone, licht vochtige doek.
4. U kunt de vergrendeling verwijderen door de assen te deblokken met een platte schroevendraaier.



Reinig het motorblok niet met een waterstraal. Dompel het motorblok nooit onder in vloeistof.

ONDERHOUD

BIJ ELKE GEBRUIK

Controleer de algemene staat van het netsnoer (doorgesneden, platgedrukt, enz.).

Verwijder de accessoires na elk gebruik.

De accessoires reinigen. Controleer of alle etensresten zijn verwijderd, voor u het toestel opslaat in een droge, geventileerde ruimte.

Controleer de algemene staat van de accessoires vooraleer ze op te bergen (snijbladen, vervormingen, enz.).

Controleer de staat van de pakking.

ELK JAAR

Controleer de stabiliteit van het toestel. Vervang zo nodig de blokjes indien deze beschadigd zijn.

De pakking vervangen.

De schijven en roosters zijn slijtageonderdelen en moeten dus regelmatig moeten worden vervangen om steeds goed te kunnen snijden.

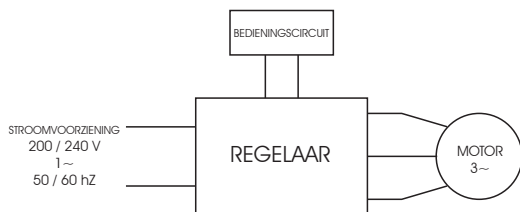
ELEKTRISCHE AANSLUITING

Dit apparaat wordt aangedreven door wisselstroom eenfasig en vereist een aardverbinding.

De installatie moet worden beveiligd door een aardlekschakelaar en een zekering van 10 A.

Zorg voor een genormaliseerd, eenfasig 10/16-stopcontact.

ELEKTRISCH SCHEMA



CERTIFICAAT VAN OVEREENSTEMMING DIENST NA VERKOOP - GARANTIE

Wij verklaren dat het mixtoestel voldoet aan de essentiële eisen van EN 1678.

ENST NA VERKOOP EN GARANTIE:

Als uw apparaat niet meer goed werkt of afwijkingen vertoont, neem dan contact op met uw dealer of mail het naar het volgende adres:

DYNAMIC FRANCE S.A.S.
518 rue Léo Baekeland – B.P.57
85290 Mortagne-sur-Sèvre Cedex - FRANCE
Tél. +33 (0)2 51 63 02 72
Fax : +33 (0)2 51 63 02 73

E-mail : contact@dynamicmixers.com

Site internet : www.dynamicmixers.com

Dit elektrische apparaat heeft een garantie van een jaar tegen fabricagefouten vanaf de datum van aankoop.

De onderdelen en uitgevoerde arbeid worden volledig gedekt door de DYNAMICgarantie.

De garantie dekt de vervanging van defecte onderdelen, maar is niet van toepassing op breuk door vallen of schokken, schade veroorzaakt door abnormaal gebruik, bedieningsfouten of niet-naleving van de in de handleiding voorgeschreven omstandigheden.

Om geldig te zijn, moet de bon:

1. Gecertificeerd zijn door de verkoper (datum en stempel)
2. Ingeval van een reparatie onder garantie aan het apparaat gehecht zijn.

INSTRUCTIES VOOR DE REPARATIE VAN UW APPARAAT:

Als uw apparaat niet meer normaal werkt, neem dan contact op met uw dealer, die vaak een oplossing kan bieden, of stuur dit toestel in een zeer stevige verpakking op naar:

DYNAMIC FRANCE S.A.S.

518 rue Léo Baekeland - B.P.57
85290 Mortagne-sur-Sèvre – France

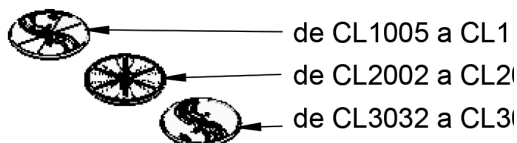
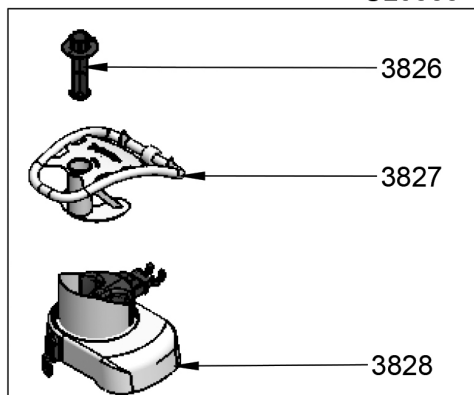
Elk geretourneerd apparaat moet Port betaald worden opgestuurd.

GEDEMONTEERD AANZICHT - NOMENCLATUUR

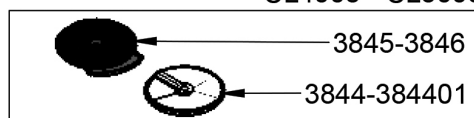
CL100 - GROENTESNIJDER MET KNOPEN

GECODEERD	OMSCHRIJVING
119970	VLAKKE UITWERPER
3826	GROENTE PUSHER
3827	COMPLETE HENDEL
3828	COMPLETE DEKSEL VOOR GROENTESNIJDERS
3844	SCHIJF VOOR MACEDOINE 8MM
384401	SCHIJF VOOR MACEDOINE 10MM
3845	ROOSTER VOOR MACEDOINE 8 X 8MM
3846	ROOSTER VOOR FRIJTES 8 X 8MM
3847	UITWERPER
3848	BAK
3851	GROENTESNIJDERS MOTORBLOK MET 1 SNELHEID 220-240V
3852	GROENTESNIJDERS MOTORBLOK MET 2 SNELHEDEN 220-240V
3857	MOTORBLOK MET VARIABELE SNELHEID, PULS EN REVERSE 220-240V
CL1025	2,5MM HAAKSCHIJF
CL1030	3MM HAAKSCHIJF
CL1040	4MM HAAKSCHIJF
CL1050	5MM HAAKSCHIJF
CL1070	7MM HAAKSCHIJF
CL1080	8MM HAAKSCHIJF
CL1090	9MM HAAKSCHIJF
CL1110	11MM HAAKSCHIJF
CL1120	12MM HAAKSCHIJF
CL1130	13MM HAAKSCHIJF
CL2002	2 RASPSCHIJF
CL2003	3 RASPSCHIJF
CL2005	5 RASPSCHIJF
CL2009	9 RASPSCHIJF
CL3032	3 X 2MM SNIPPERSCHIJF
CL3042	4 X 2MM SNIPPERSCHIJF
CL3044	4 X 4MM SNIPPERSCHIJF
CL3052	5 X 2MM SNIPPERSCHIJF
CL3055	5 X 5MM SNIPPERSCHIJF
CL3088	8 X 8MM SNIPPERSCHIJF
CL4008	SET VOOR MACEDOINE 8 X 8MMM
CL5008	SET VOOR FRIETJES 8 X 8MMM
CL9000	COMPLETE SET VOOR GROENTESNIJDERS (DECKEL, HENDEL, ABFALLEIMER)

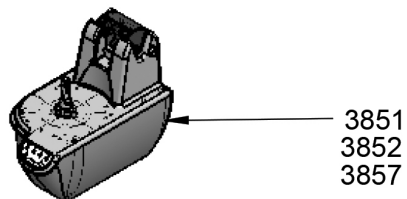
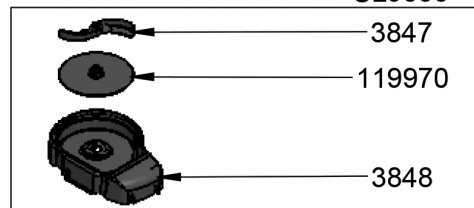
CL9000



CL4008 - CL5008



CL9000



GEDEMONTEERD AANZICHT - NOMENCLATUUR

3851 - MOTORBLOCK 1 SNELHEID - GROENTESNIJDERS

3852 - MOTORBLOCK 2 SNELHEDEN - GROENTESNIJDERS

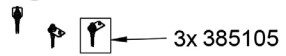
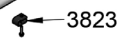
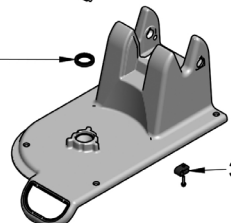
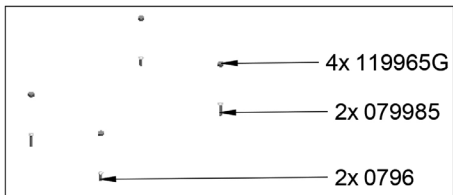
3857 - MOTORBLOCK VARIABELE SNELHEID, "PULSE" ET "REVERSE"

GECODEEERD	OMSCHRIJVING
0600CL	DICHTINGSRING
0796	SCHROEF M6 X 20
079985	SCHROEF M6 X 30
119965G	GRIJZE KNOP
3820	EENFASIG VOEDDINGSSNOER EC 220-240V
3820UK	EENFASIG VOEDDINGSSNOER UK 220-240V
3821	REGELAAR 230V MONO
3823	CLIP
3824	SNOERVERLOOP
3825	ANTIVIBRATIEVOET
385101	ORANJE TANK MET ANTIVIBRATIEVOET
385102	SET REGELAAR, SUPPORT EN SCHROEVEN
385103	SET MOTOR, TURBINE EN TREKSTANG
385104	SET MET SENSOR EN SUPPORT VOOR HENDEL
385105	SET SENSOR EN SUPPORT
385106	SLOT
385107	SCHROEFSET VOOR MOTORBLOK
385108	AVERLOOP VOOR SLOT MET PIN
385109	BLOKKERENDE PIN
385110	SET VOOR BEDIENINGSCIRCUIT 1 SNELHEID
385210	SET VOOR BEDIENINGSCIRCUIT 2 SNELHEDEN
385710	SET VOOR BEDIENINGSCIRCUIT VARIABELE SNELHEID, PULS EN REVERSE

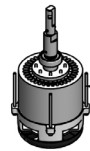
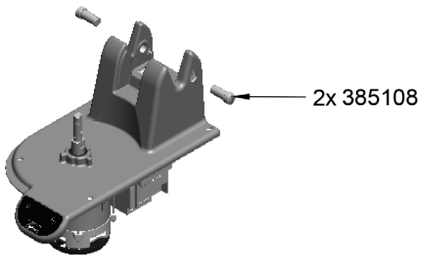
GEDEMONTEERD AANZICHT - NOMENCLATUUR



385107



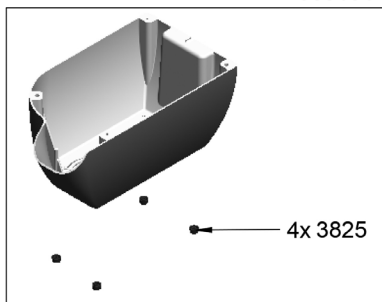
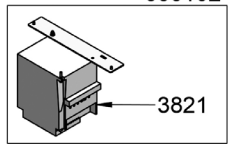
385104



3824

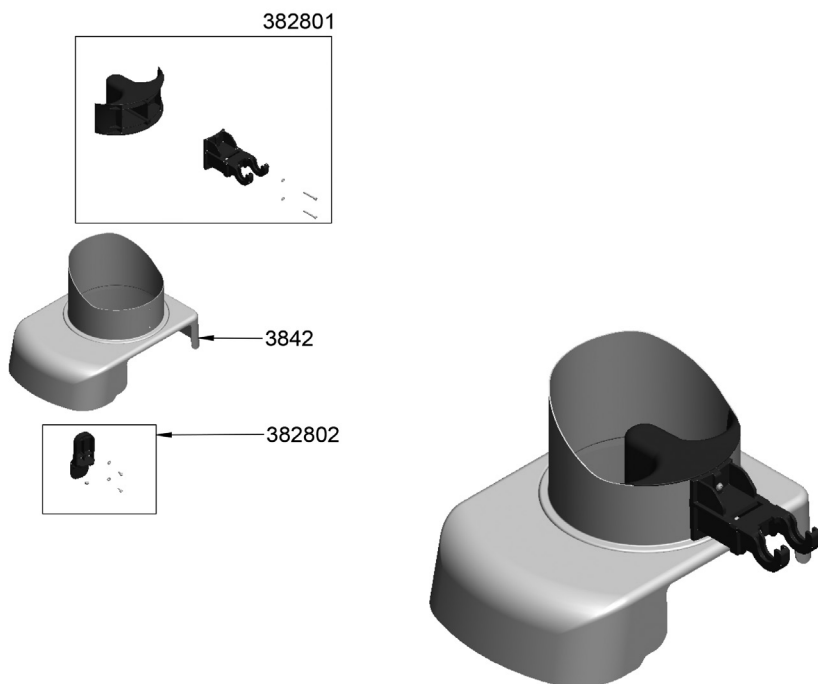
385102

385101



3828 - DEKSEL - GROENTESNIJDERS

GECODEERD	OMSCHRIJVING
382801	LUIK
382802	SET VOOR DEKSEL GRENDEL
3842	MONTAGE RVS DEKSEL



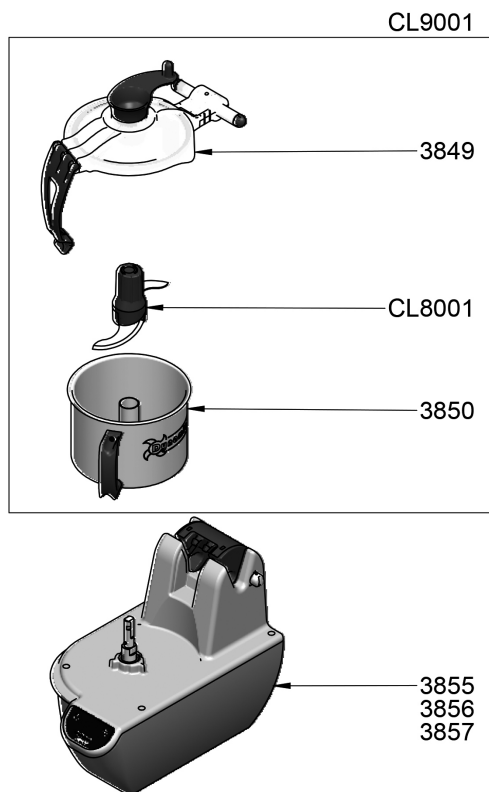
GEDEMONTEERD AANZICHT - NOMENCLATUUR

CL200 - HAKKER 1 SNELHEID

CL212 - HAKKER 2 SNELHEDEN, "PULSE" ET "REVERSE"

CL222 - HAKKER VARIABELE SNELHEID, "PULSE" ET "REVERSE"

GECODEERD	OMSCHRIJVING
3849	COMPLETE DEKSEL VOOR HAKKER
3850	KOM IN RVS VOOR HAKKER
3855	HAKKER MOTORBLOK MET 1 SNELHEID 220-240V
3856	GROENTESNIJDERS MOTORBLOK MET 2 SNELHEDEN, PULS EN REVERSE 220-240V
3857	MOTORBLOK MET VARIABELE SNELHEID, PULS EN REVERSE 220-240V
CL8001	GLAD MES VOOR HAKKER
CL9001	COMPLETE SET VOOR HAKKER (KOM, DECKEL, SCHÜSSEL)

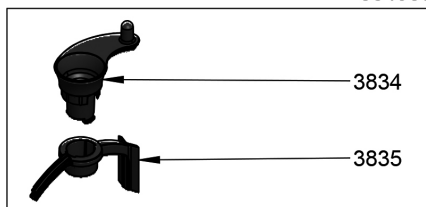


GEDEMONTEERD AANZICHT - NOMENCLATUUR

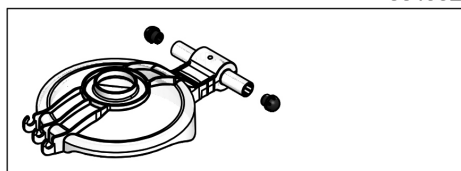
3849 - DEKSEL - KOM GROENTESNIJDERS

GECODEEERD	OMSCHRIJVING
0668	PAKKINGEN VOOR DEKSEL
3834	SCHENKER
3835	SCHRAPER
384901	SLUITING MET MAGNET
384902	DEKSEL
384903	SCHRAPER EN SCHENKER

384903



384902



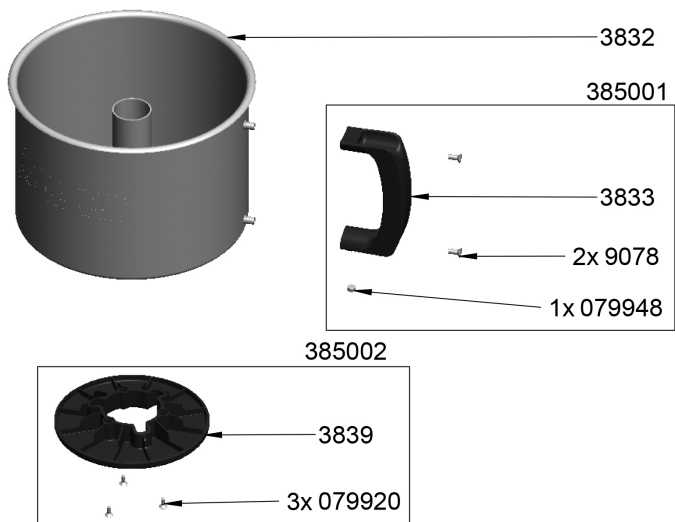
0668

384901

GEDEMONTEERD AANZICHT - NOMENCLATUUR

3850 - KOM IN RVS

GECODEERD	OMSCHRIJVING
0668	PAKKINGEN VOOR DEKSEL
079990	SCHROEF M4 X 8
3832	GELASTE ROESTVRIJSTALEN KOMMONTAGE
3833	HENDEL VOOR KOM
3839	DETRUMPER
385001	SET VOOR KOM DEKSEL
385002	SET VOOR DETRUMPER



GARANTIE

- Hotel, herberg
 - Restaurant
 - Cafeteria
 - Patisserie
 - IJssalon
 - Ziekenhuis
 - Andere
-

• Naam van de gebruiker

.....

• Adres

.....

• Stad

.....

• Postcode

.....

• Telefoon

.....

DYNAMIC FRANCE S.A.S.

S.A.S. au capital de 216.780 Euros - RCS 416 450 435 - La Roche-sur-Yon

518 rue Léo Baekeland – B.P.57

85290 Mortagne-sur-Sèvre Cedex - FRANCE

Tél. +33 (0)2 51 63 02 72

Fax : +33 (0)2 51 63 02 73

E-mail : contact@dynamicmixers.com

www.dynamicmixers.com

Stempel van de distributeur

